

# 109年立法院長盃

## 全國壯年網球排名賽

日期  
2020/10/09-12

地點  
台南網球場

男子雙打

級別  
35 歲組



裁判長  
王由之

St.	排名	姓名	縣市	第二輪	準決賽	決賽	冠軍
1	1	林東輝	高雄市	林東輝 林建輝	10/10,16:30		
		林建輝	高雄市				
2		Bye					
3		李建青	台南市	10/9,15:10			
		王瑞璋	台南市				
4		鄧丞敦	桃園市	10/9,15:10			
		林守彥	桃園市				
5		陳迪	基隆市	陳迪 張立群	10/11,10:30		
		張立群	台南市				
6		Bye					
7		涂旻宏	高雄市	10/10,17:10			
		曾文	高雄市				
8		洪學人	台南市	10/9,15:10			
		林榮祥	台南市				
9		李孟樺	新北市	10/11,13:50			
		林子揚	新北市				
10		陳俊豪	台南市	10/9,15:10			
		黃浩崧	台南市				
11		Bye					
12	3	劉富聰	高雄市	劉富聰 郭哲軒	10/10,17:10		
		郭哲軒	高雄市				
13		王清富	台南市	10/11,10:30			
		徐岳宏	台南市				
14		洪偉荃	雲林縣	10/9,15:10			
		吳建宏	嘉義縣				
15		Bye					
16	2	林耿儀	高雄市	林耿儀 石爵誠	10/10,17:10		
		石爵誠	台南市				

# 109年立法院長盃

## 全國壯年網球排名賽

日期

2020/10/09-12

地點

台南網球場

男子雙打

級別

40 歲組



0



裁判長

王由之

St.	排名	姓名	縣市	第二輪	準決賽	決賽	冠軍
1	1	蔡政翰 劉子良	台南市 台南市	蔡政翰 劉子良	10/10,17:10	10/11,10:30	
2		Bye	-				
3		張志明 鄭全欽	高雄市 高雄市	10/9,15:10	10/10,17:10	10/11,10:30	
4		林家緯 林冠東					
5	4	黃嘉文 林宏哲	宜蘭縣 宜蘭縣	黃嘉文 林宏哲	10/10,17:10	10/11,10:30	
6		Bye	-				
7		康順傳 王文郁		10/9,15:10	10/10,17:10	10/11,10:30	
8		林士尊 謝佳宏	台南市 台南市				
9		王丕傑 王建中	台北市 台北市	10/9,15:50	10/10,17:10	10/11,14:30	
10		陳威州 徐志偉					
11		Bye	-	余志倫 潘志宏	10/10,17:10	10/11,11:10	
12	3	余志倫 潘志宏	高雄市 高雄市				
13		徐德富 李沛承		10/9,15:50	10/10,17:10	10/11,11:10	
14		李志鴻 陳容舟	台南市 台南市				
15		Bye	-	曾尚志 余鎮璋	10/10,17:10	10/11,11:10	
16	2	曾尚志 余鎮璋	台中市 屏東市				

# 109年立法院長盃

## 全國壯年網球排名賽

男子雙打



日期

地點

級別

裁判長

2020/10/09-12

台南網球場

45 歲組

0

王由之

St.	排名	姓名	縣市	第二輪	準決賽	決賽	冠軍
1	1	謝憲宜 陳銘曲	雲林縣 雲林縣	謝憲宜 陳銘曲	10/10,17:50	10/11,11:10	
2		Bye	-				
3		Bye	-	何秉憲 歐俊彥			
4		何秉憲 歐俊彥	高雄市 高雄市				
5	4	盧英治 陳昭印	高雄市 高雄市	盧英治 陳昭印	10/10,17:50		
6		Bye	-				
7		陳聰敏 李佳霖	高雄市 高雄市	10/9,15:50			
8		吳子元 陳聖政	台南市 台南市				
9		莊富楷 黃俊發	高雄市	10/9,15:50	10/11,14:30		
10		韓文喆 李建德	雲林縣 雲林縣				
11		Bye	-	陳宜超 吳東坤	10/10,17:50		
12	3	陳宜超 吳東坤	台北市 高雄市				
13		戴光志 葉日煌	新竹市 新竹市	戴光志 葉日煌	10/11,11:10		
14		Bye	-				
15		Bye	-	蘇晏永 林佑城	10/10,17:50		
16	2	蘇晏永 林佑城	高雄市 高雄市				

# 109年立法院長盃

## 全國壯年網球排名賽

男子雙打



日期

地點

級別

裁判長

2020/10/09-12

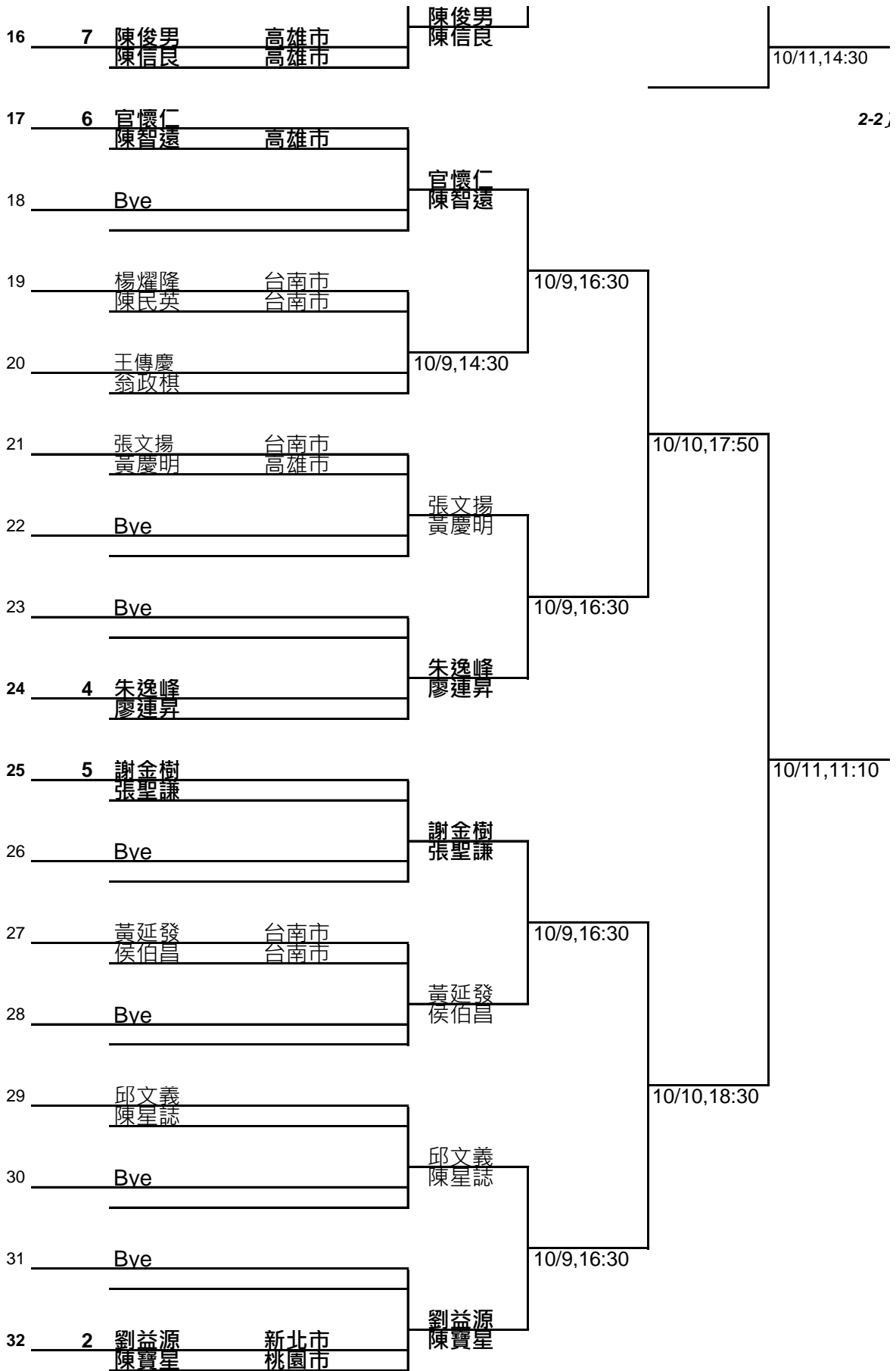
台南網球場

50歲組

0

王由之

St.	排名	姓名	縣市	第二輪	半準決賽	準決賽	Finalists
1	1	黃紹仁 劉瑞星	高雄市	黃紹仁 劉瑞星	10/9,15:50	10/10,17:50	2-1頁
2		Bye					
3		Bye					
4		羅欽 陳明佑		羅欽 陳明佑			
5		Bye		陳永興 陳政雄	10/9,15:50		
6		陳永興 陳政雄					
7		Bye		譚若恆 謝治民	10/9,15:50		
8		譚若恆 謝治民	高雄市				
9	3	陳文岳 蔣宜勳		陳文岳 蔣宜勳	10/9,15:50	10/11,11:10	
10		Bye					
11		Bye		廖啟雲 葉育銘	10/10,17:50		
12		廖啟雲 葉育銘	高雄市 台南市				
13		陳偉成 龔飛彪	台中市 高雄市	10/9,14:30	10/9,16:30		
14		陳席儒 謝慶賢	台南市 台南市				
15		Bye					



# 109年立法院長盃 全國壯年網球排名賽

男子雙打



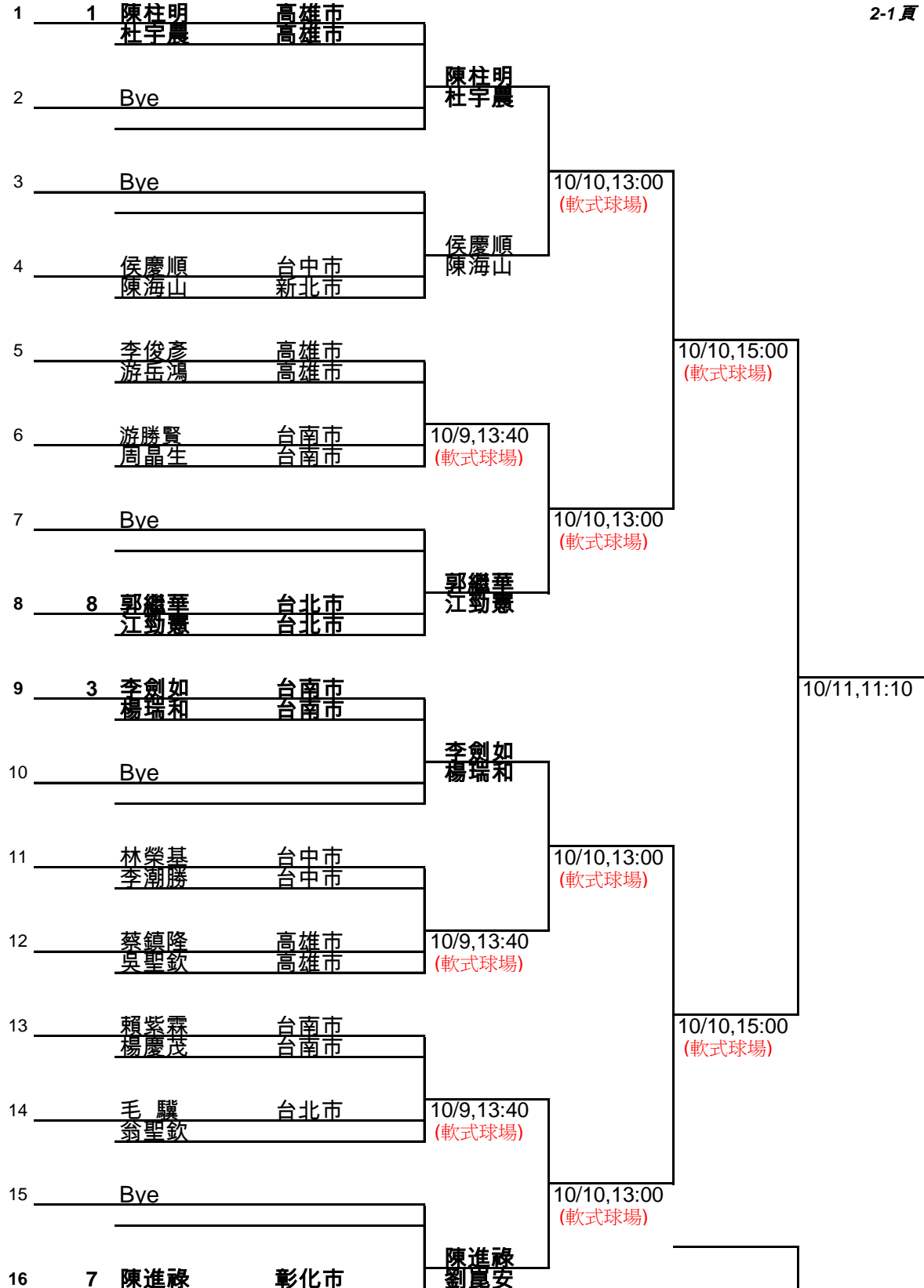
裁判長  
王由之

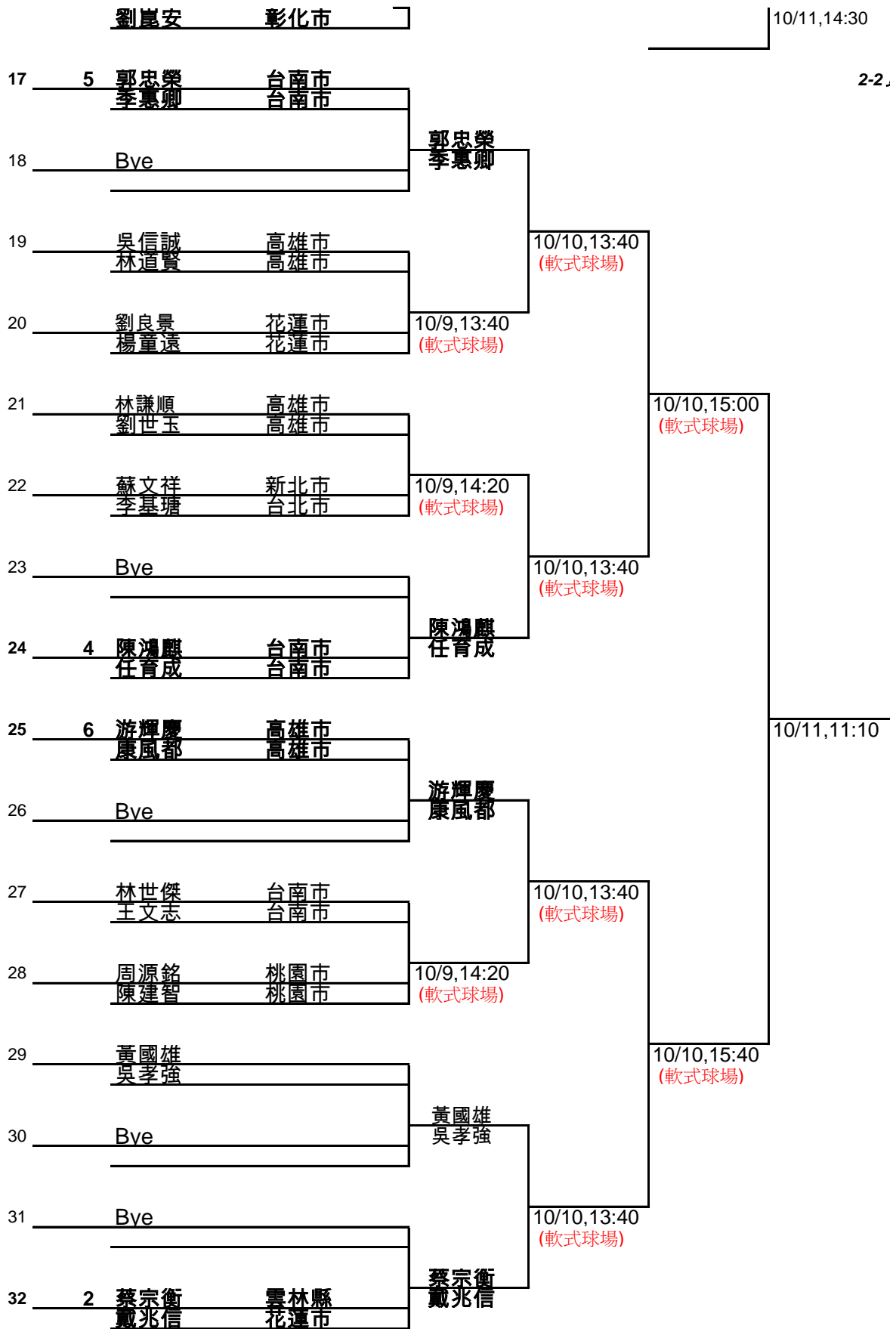
日期  
2020/10/09-12

地點  
台南網球場

級別  
55歲組

St. 排名 姓名 縣市 第二輪 半準決賽 準決賽 Finalists





# 109年立法院長盃

## 全國壯年網球排名賽

男子雙打



裁判長

日期

地點

級別

0

王由之

2020/10/09-12

台南網球場

60 歲組

St.	排名	姓名	縣市	第二輪	準決賽	決賽	冠軍
1	1	余建政 宋進清	高雄市 高雄市	余建政 宋進清	10/10,15:40 (軟式球場)	10/11,11:50	
2		Bye	-				
3		宋偉雄 黃禎宏	新竹市 新竹市	10/10,14:20 (軟式球場)	10/10,15:40 (軟式球場)	10/11,11:50	
4		王明鴻 黃清山	台北市 新北市				
5	3	吳國安 鄭永全	台南市 台南市	吳國安 鄭永全	10/10,15:40 (軟式球場)	10/11,11:50	
6		Bye	-				
7		徐文泉 阮雄傑	高雄市 高雄市	10/10,14:20 (軟式球場)	10/10,15:40 (軟式球場)	10/11,14:30	
8		王昭元 李家發	台南市 台南市				
9		張殷嘉 張殷榮	高雄市 高雄市	10/10,14:20 (軟式球場)	10/10,15:40 (軟式球場)	10/11,11:50	
10		蔡文富 黃幸源	台南市 台南市				
11		盧天龍 劉昆燁	台中市 台中市	10/10,14:20 (軟式球場)	10/10,15:40 (軟式球場)	10/11,11:50	
12	4	翁明俊 李德修					
13		林錦峯 彭年發	桃園市 桃園市	10/10,15:00 (軟式球場)	10/10,15:40 (軟式球場)	10/11,11:50	
14		黃文燦 黃文華	台北市 台北市				
15		Bye	-	羅國城 杜冠霖	10/10,15:40 (軟式球場)	10/11,11:50	
16	2	羅國城 杜冠霖	台南市崑山科技大學 高雄市				



# 109年立法院長盃

## 全國壯年網球排名賽

日期

2020/10/09-12

地點

台南網球場

男子雙打

級別

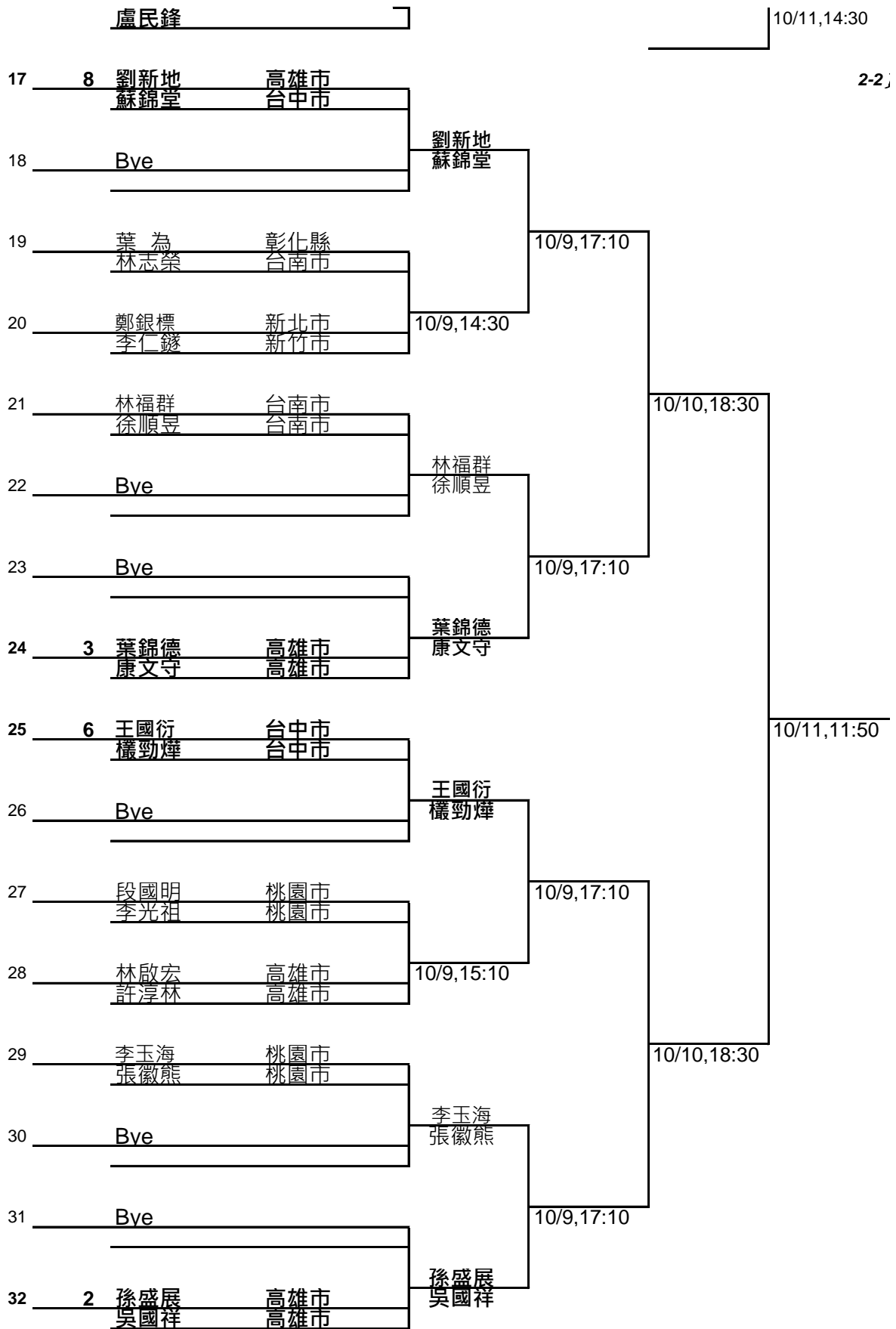
65歲組



裁判長

王由之

St.	排名	姓名	縣市	第二輪	半準決賽	準決賽	Finalists
1	1	林文宏 張堃雄	高雄市 高雄市	林文宏 張堃雄	10/9,16:30	10/10,18:30	2-1 頁
2		Bye					
3		Bye		陳治藩 謝頂敏	10/9,14:30	10/9,16:30	
4		陳治藩 謝頂敏	屏東市 彰化縣				
5		辛俊徹 黃世華	高雄市 台南市	曹超玲 林璋	10/9,16:30	10/11,11:50	
6		許崑龍 黃舜仁	台南市 台南市				
7		Bye		王松村 尹大明	10/9,17:10	10/10,18:30	
8	7	曹超玲 林璋	高雄市 高雄市				
9	4	王松村 尹大明	台南市 桃園市	涂有財 黃明熙	10/9,17:10	10/9,17:10	
10		Bye					
11		Bye		林榮財 王祥舟	10/9,17:10	10/10,18:30	
12		涂有財 黃明熙	高雄市 彰化市				
13		林榮財 王祥舟		陳水龍 盧民鋒	10/9,17:10		
14		Bye					
15		Bye					
16	5	陳水龍	台南市				



# 109年立法院長盃

## 全國壯年網球排名賽

日期

2020/10/09-12

地點

台南網球場

男子雙打

級別

70歲組



裁判長

王由之

St.	排名	姓名	縣市	第二輪	準決賽	決賽	冠軍
1	1	倪滿銘 劉雲忠	高雄市 高雄市	倪滿銘 劉雲忠	10/10,18:30	10/11,11:50	
2		Bye	-				
3		Bye	-	許崑山 王文裕	10/10,19:10	10/11,14:30	
4		許崑山 王文裕	台南市 台南市				
5	4	陳謹生 林幸福	台北市	陳謹生 林幸福	10/10,19:10	10/11,11:50	
6		Bye	-				
7		林豐昌 呂宗榮		張振漢 鐘仕長	10/9,14:20 (軟式球場)	10/11,14:30	
8		張振漢 鐘仕長	高雄市 高雄市				
9		蕭信禮 鄭坤宗	高雄市 高雄市	蕭信禮 鄭坤宗	10/10,19:10	10/11,11:50	
10		Bye	-				
11		Bye	-	陳明亮 李良順	10/10,19:10	10/11,11:50	
12	3	陳明亮 李良順	苗栗市 高雄市				
13		李孟賢 李英智	高雄市 雲林縣	李孟賢 李英智	10/10,19:10	10/11,11:50	
14		Bye	-				
15		Bye	-	張文 凌原田	10/10,19:10	10/11,11:50	
16	2	張文 凌原田	新北市 新北市				

# 109年立法院長盃

## 全國壯年網球排名賽

男子雙打



裁判長

日期

地點

級別

2020/10/09-12

台南網球場

75 80歲(傳奇)組

0

王由之

St.排名	姓名	縣市	第一輪	準決賽	決賽	冠軍
1	1 陳俊成	台中市				
	傅景志	台中市				
2	Bye	-				
3	侯榮吉	新北市		10/11,11:50		
	張登貴	新北市				
4	朱富雄	高雄市	10/10,19:10			
	李俊德	高雄市				
5	陳當英	南投縣			10/11,15:10	
	程朝勳	台中市				
6	石建勳	高雄市	10/10,19:10			
	廖明星	高雄市				
7	Bye	-				
8	2 江宏凱	台中市				
	莊奎文	台中市				