

# 108年全運會網球資格賽

## 男子團體賽



比賽日期

比賽地點

裁判長

108/5/13~18

中央大學網球場

王凌華

直接會內：台北市(106年冠軍)

桃園市(承辦單位)

落入敗部縣市，現場抽籤決定敗部賽程

1. 高雄市

2. 基隆市

3. 花蓮縣

4. 新北市

5. 彰化縣

6. 屏東縣

7. 苗栗縣

8. 新竹縣

9. 宜蘭縣

10. 臺南市

11. 新竹市

12. 南投縣

13. 臺中市

基隆市

2-0

高雄市內

2-0

彰化縣

2-1

新北市內

2-1

宜蘭縣

2-1

苗栗縣內

2-1

臺南市

2-1

臺南市內

2-1

臺中市

2-1

第二輪敗 彰化縣

第一輪敗 新竹市

第二輪敗 基隆市

第一輪敗 南投縣

第二輪敗 臺中市

第一輪敗 新竹縣

第二輪敗 宜蘭縣

第一輪敗 屏東縣

第一輪敗 花蓮縣

彰化縣

2-1

基隆市

2-0

臺中市

2-1

屏東縣

2-0

彰化縣內

2-1

屏東縣內

2-0

# 108年全運會網球資格賽

## 女子團體賽



比賽日期

比賽地點

裁判長

108/5/13~18

中央大學網球場

王凌華

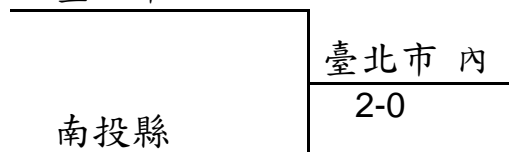
直接會內： 新北市(106年冠軍)

桃園市(承辦單位)

落入敗部縣市，現場抽籤決定敗部賽程

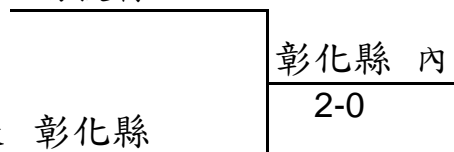
1. 臺北市

第一輪敗 南投縣



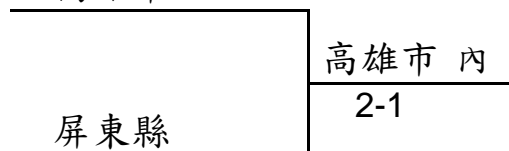
2. 南投縣

第一輪敗 彰化縣



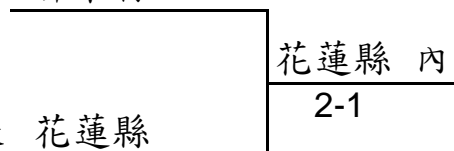
3. 高雄市

第一輪敗 屏東縣



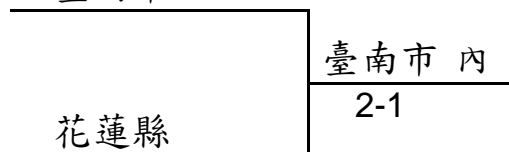
4. 屏東縣

第一輪敗 花蓮縣



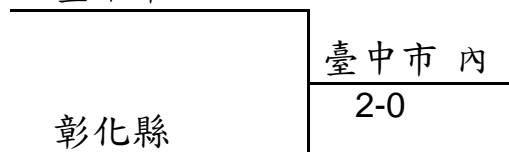
5. 臺南市

6. 花蓮縣



7. 臺中市

8. 彰化縣

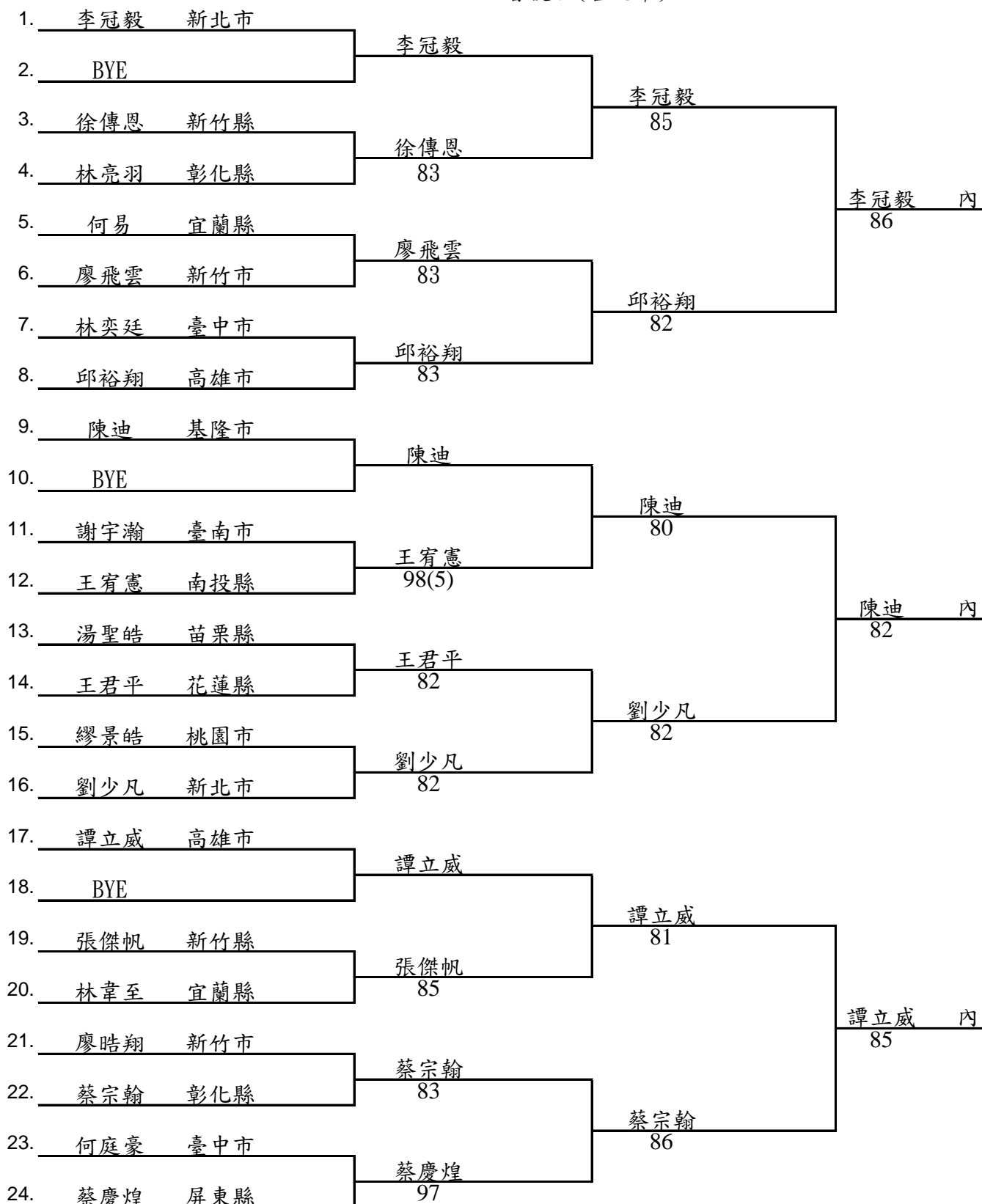


比賽日期  
108/5/13~18

比賽地點  
中央大學網球場

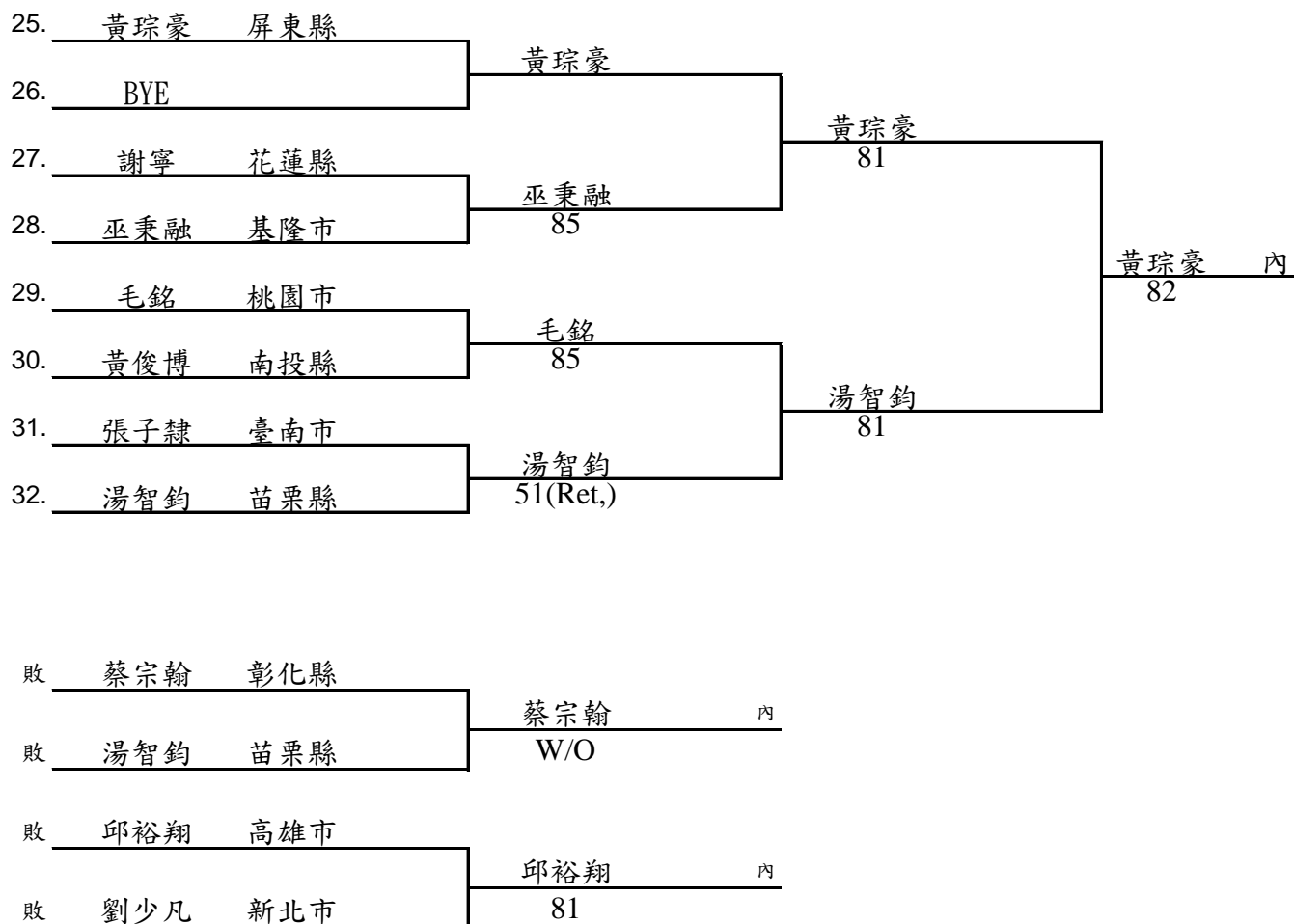
裁判長  
王凌華

直接會內： 楊宗樺(台北市)  
曾俊欣(台北市)



# 男子單打賽

比賽日期	比賽地點	裁判長
108/5/13~18	中央大學網球場	王凌華



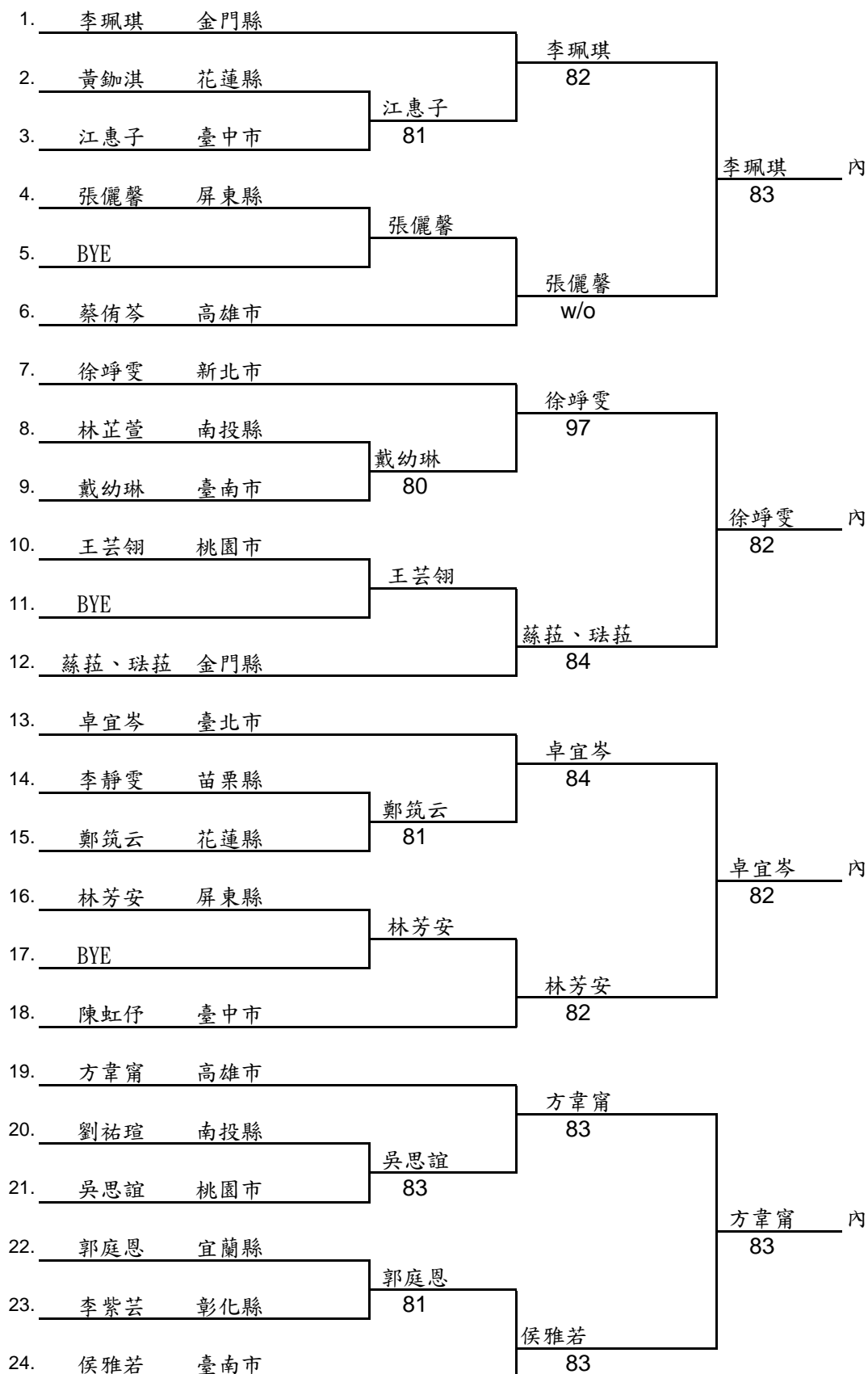
# 108年全運會網球資格賽

## 女子單打賽



比賽日期	比賽地點	裁判長
108/5/13~18	中央大學網球場	王凌華

直接會內：李亞軒(新北市)  
許絮瑜(臺北市)



# 108年全運會網球資格賽

## 女子單打賽



比賽日期	比賽地點	裁判長
108/5/13~18	中央大學網球場	王凌華

(十六).(十七).(十八).(十九).敗，現場抽籤決定敗部賽程

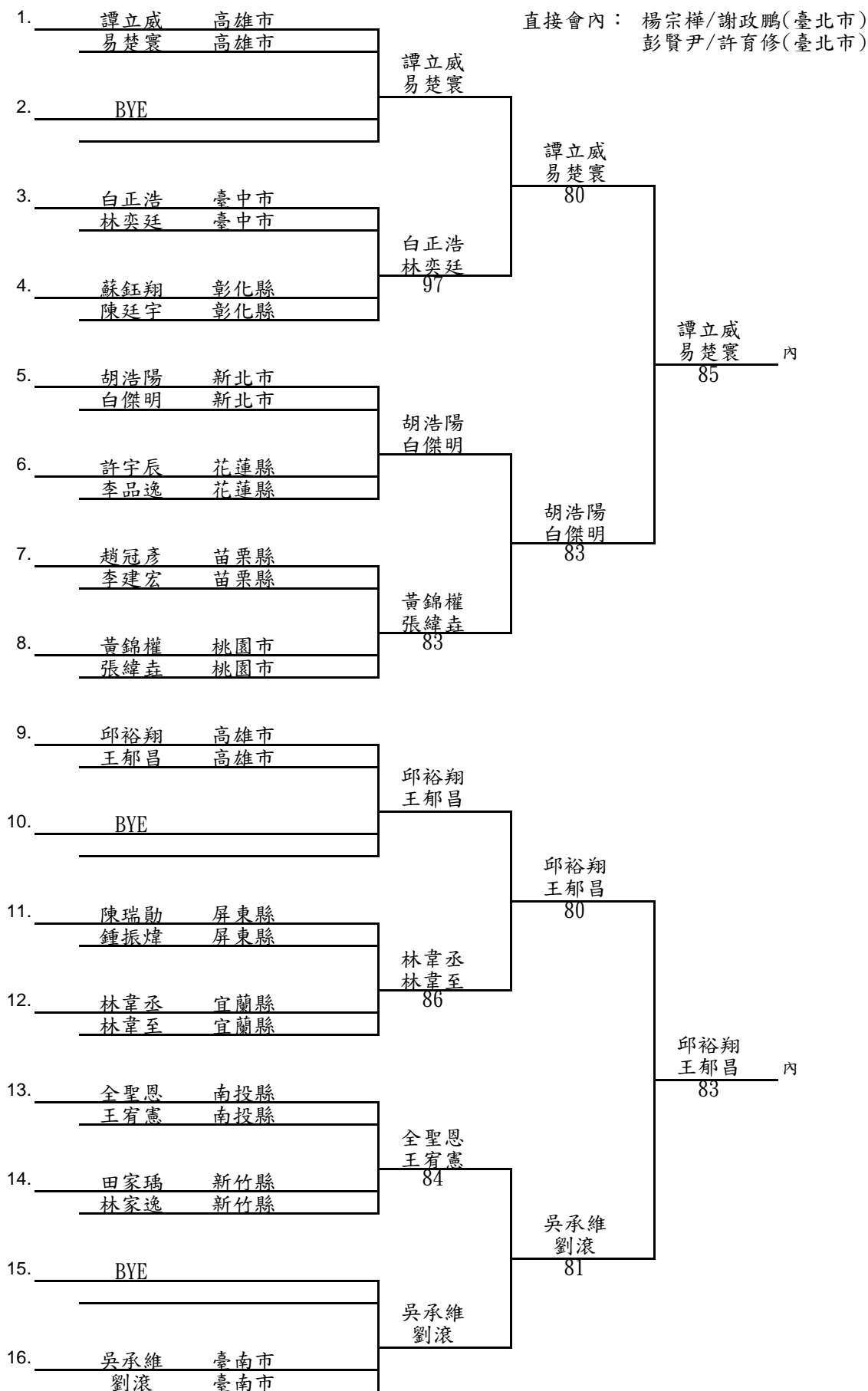
敗	林芳安	屏東縣	蘇菫、琺菫	內
敗	蘇菫、琺菫	金門縣		
敗	張儷馨	屏東縣	張儷馨	內
敗	侯雅若	臺南市		

# 108年全運會網球資格賽

## 男子雙打賽



比賽日期 108/5/13~18      比賽地點 中央大學網球場      裁判長 王凌華

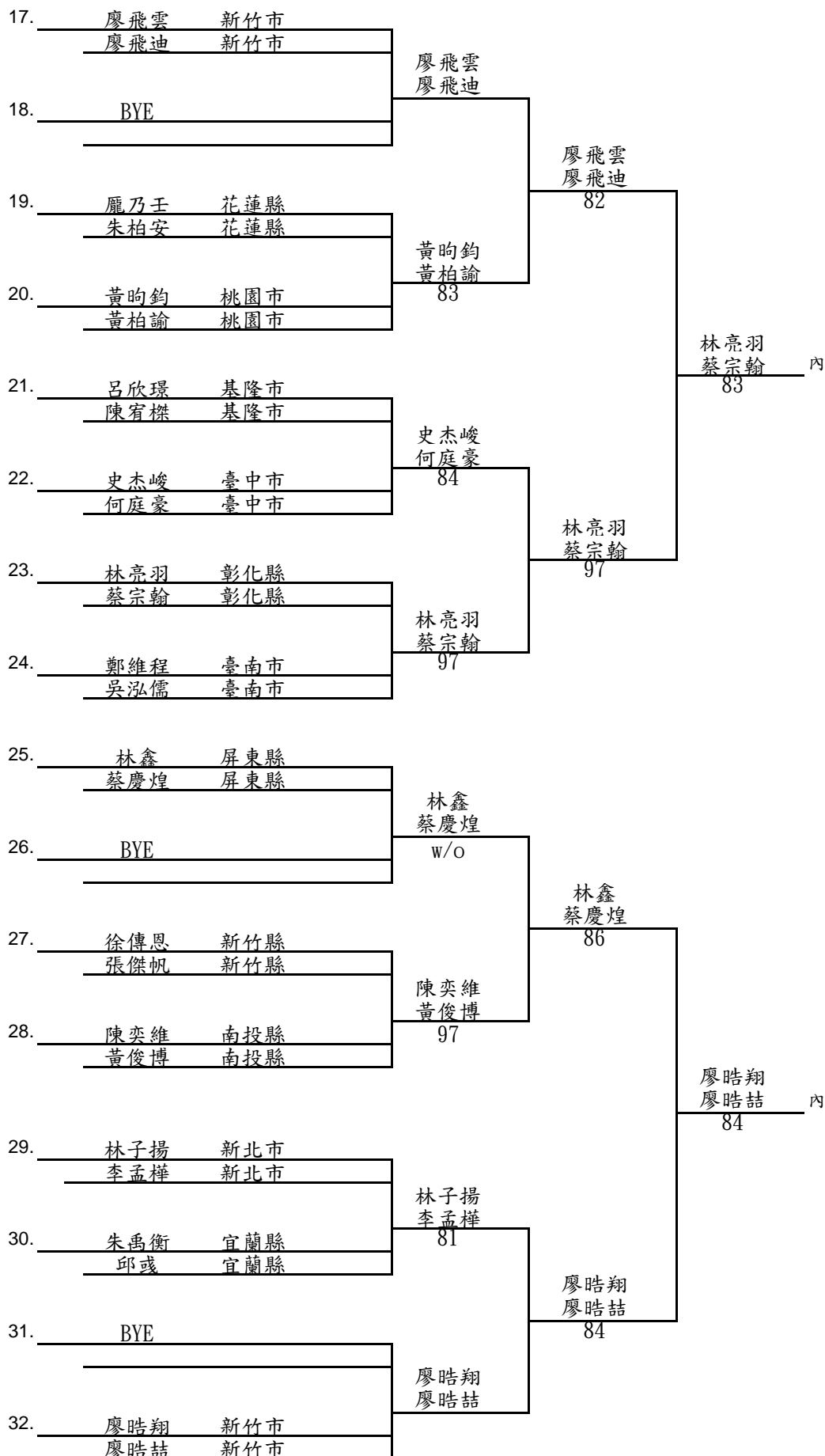




比賽日期  
108/5/13~18

比賽地點  
中央大學網球場

裁判長  
王凌華







比賽日期  
108/5/13~18

比賽地點  
中央大學網球場

裁判長  
王凌華

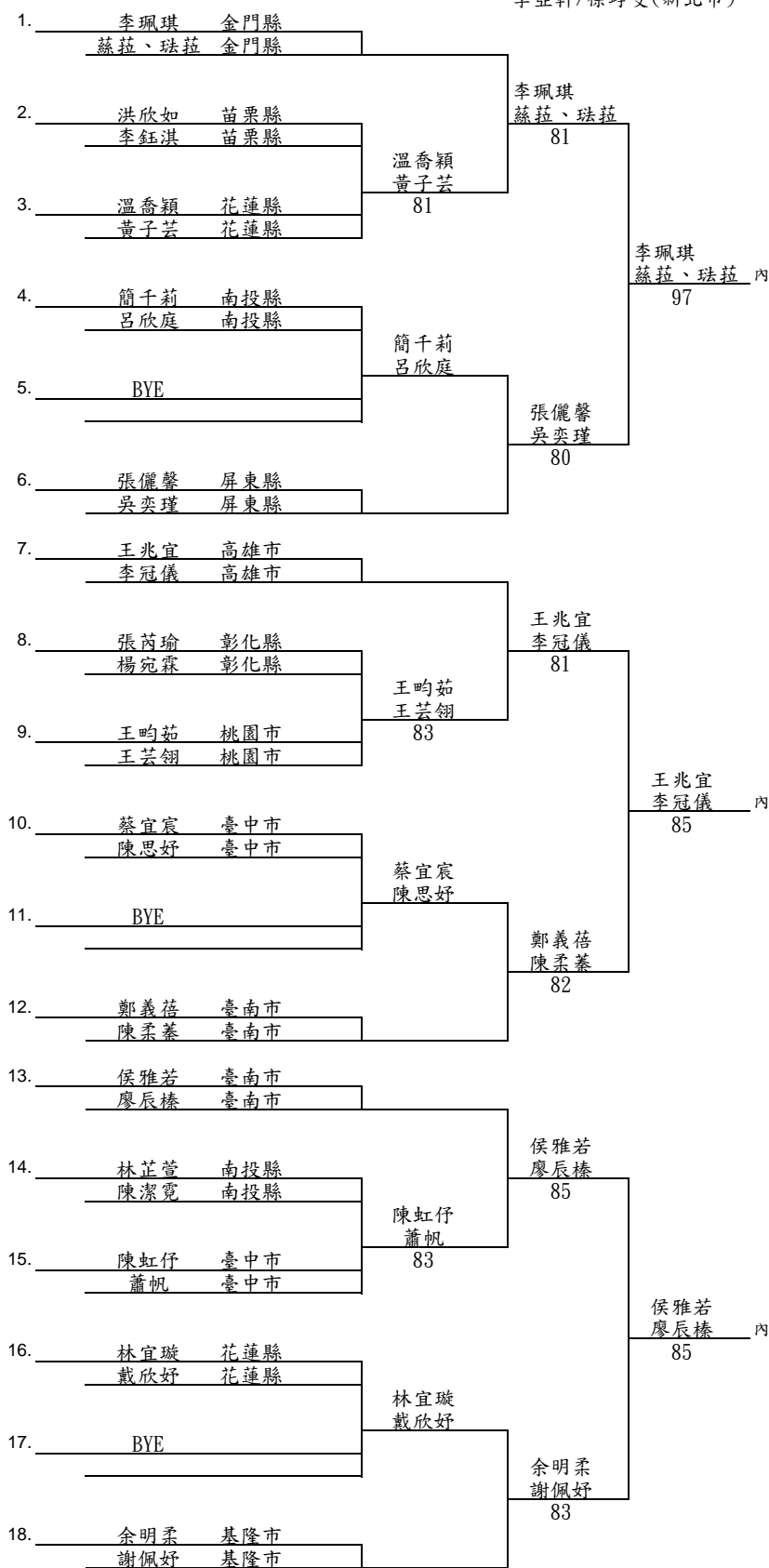
(十九).(二十).(二十一).(二十二)敗，現場抽籤決定敗部賽程

敗	胡浩陽 白傑明	新北市 新北市	胡浩陽 白傑明 內
敗	吳承維 劉滾	臺南市 臺南市	
			98(9)
敗	廖飛雲 廖飛迪	新竹市 新竹市	廖飛雲 廖飛迪 內
敗	林鑫 蔡慶煌	屏東縣 屏東縣	
			83



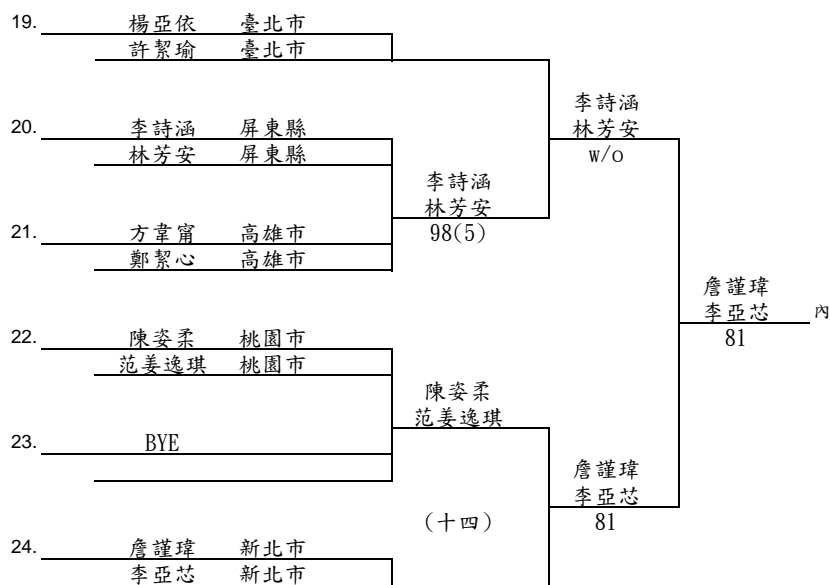
比賽日期	比賽地點	裁判長
108/5/13-18	中央大學網球場	王凌華

直接會內： 陳佩萱/吳芳嫻(臺北市)  
李亞軒/徐淨雯(新北市)

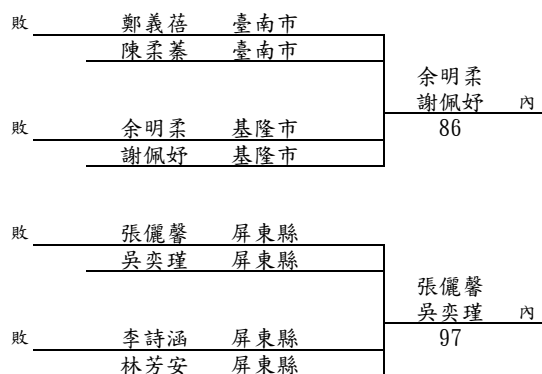




比賽日期	比賽地點	裁判長
108/5/13-18	中央大學網球場	王凌華



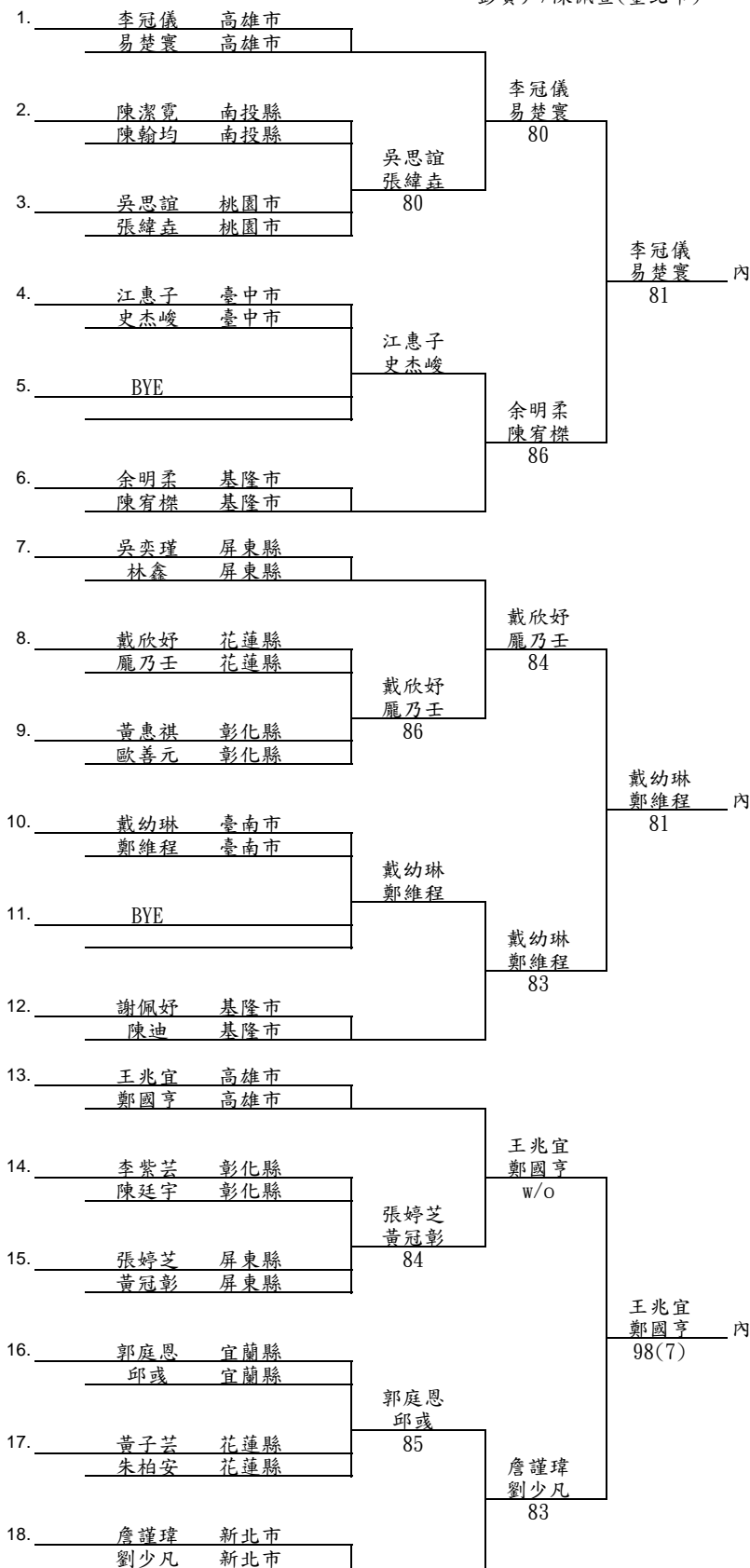
(十五).(十六).(十七).(十八).敗，現場抽籤決定敗部賽程





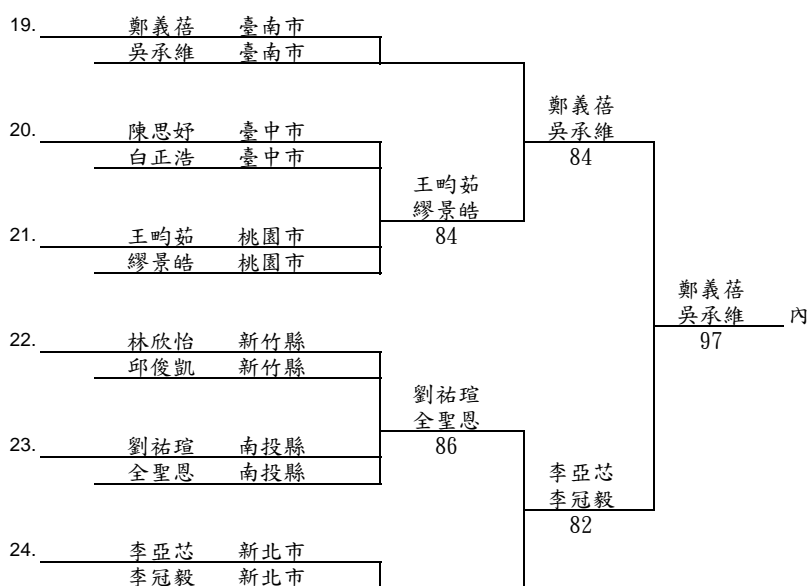
比賽日期	比賽地點	裁判長
108/5/13~18	中央大學網球場	王凌華

直接會內：謝政鵬/吳芳嫻(臺北市)  
彭賢尹/陳佩萱(臺北市)





比賽日期	比賽地點	裁判長
108/5/13~18	中央大學網球場	王凌華



(十三).(十四).(十五).(十六)敗，現場抽籤決定敗部賽程

