

104年全運會網球資格賽 賽程總表

日期	時間	組別	日期	時間	組別
7月27日	09:00	男子團體(一)	7月28日	12:00	女子雙打(一)
		男子團體(二)			女子雙打(二)
		男子團體(三)			女子雙打(三)
		男子團體(四)			女子雙打(四)
		女子團體(一)		13:00	女子雙打(五)
		女子團體(二)			女子雙打(六)
		女子團體(三)			女子雙打(七)
		女子團體(四)			女子雙打(八)
	14:00	男子團體(五)		女子雙打(九)	
		男子團體(六)		男子團體(十三)	
		男子團體(七)		男子團體(十四)	
		男子團體(八)		男子單打(一)	
女子團體(五)		男子單打(二)			
女子團體(六)		男子單打(三)			
7月28日	09:00	男子團體(九)	14:00	男子單打(四)	
		男子團體(十)		男子單打(五)	
		男子團體(十一)		男子單打(六)	
		男子團體(十二)		男子單打(七)	
		女子單打(一)		15:00	男子單打(八)
		女子單打(二)			男子單打(九)
		女子單打(三)	男子單打(十)		
		女子單打(四)	16:00		女子雙打(十)
	女子單打(五)	女子雙打(十一)			
	女子單打(六)	女子雙打(十二)			
	女子單打(七)	女子雙打(十三)			
	10:00	女子單打(八)	<b style="color: red;">團體_個人單打賽程時間如有衝突， 請事先至競賽組告知。		
女子單打(九)					
女子單打(十)					
女子單打(十一)					
11:00	女子單打(十二)				

104年全運會網球資格賽 賽程總表

日期	時間	組別	日期	時間	組別	
7月29日	09:00	男子單打(十一)	7月29日	12:00	男子雙打(七)	
		男子單打(十二)			男子雙打(八)	
		男子單打(十三)			男子雙打(九)	
		男子單打(十四)			男子雙打(十)	
		男子單打(十五)		13:00	女子單打(十七)	
		男子單打(十六)			女子單打(十八)	
		男子單打(十七)			男子單打(二十三)	
		男子單打(十八)			男子單打(二十四)	
	10:00	女子單打(十三)		女子雙打(十四)		
		女子單打(十四)		女子雙打(十五)		
		女子單打(十五)		14:00	男子雙打(十一)	
		女子單打(十六)			男子雙打(十二)	
	男子單打(十九)	男子雙打(十三)				
	男子單打(二十)	男子雙打(十四)				
	11:00	男子單打(二十一)		男子雙打(十五)		
		男子單打(二十二)		男子雙打(十六)		
		男子雙打(一)		男子雙打(十七)		
		男子雙打(二)		男子雙打(十八)		
		12:00		男子雙打(三)	15:00	混合雙打(一)
				男子雙打(四)		混合雙打(二)
男子雙打(五)	混合雙打(三)					
男子雙打(六)	混合雙打(四)					

個人單、雙打賽程如有衝突，請事先至競賽組告知。

日期	時間	組別	日期	時間	組別	
7月30日	09:00	混合雙打(五)	7月30日	11:00	混合雙打(十三)	
		混合雙打(六)			混合雙打(十四)	
		混合雙打(七)			混合雙打(十五)	
		混合雙打(八)			混合雙打(十六)	
		混合雙打(九)		12:00	男子雙打(二十三)	
		混合雙打(十)			男子雙打(二十四)	
		混合雙打(十一)		13:00	混合雙打(十七)	
		混合雙打(十二)			混合雙打(十八)	
	10:00	男子雙打(十九)		雙打賽程如有衝突，請事先至競賽組告知。		
		男子雙打(二十)				
		男子雙打(二十一)				
		男子雙打(二十二)				

104年全運會網球資格賽

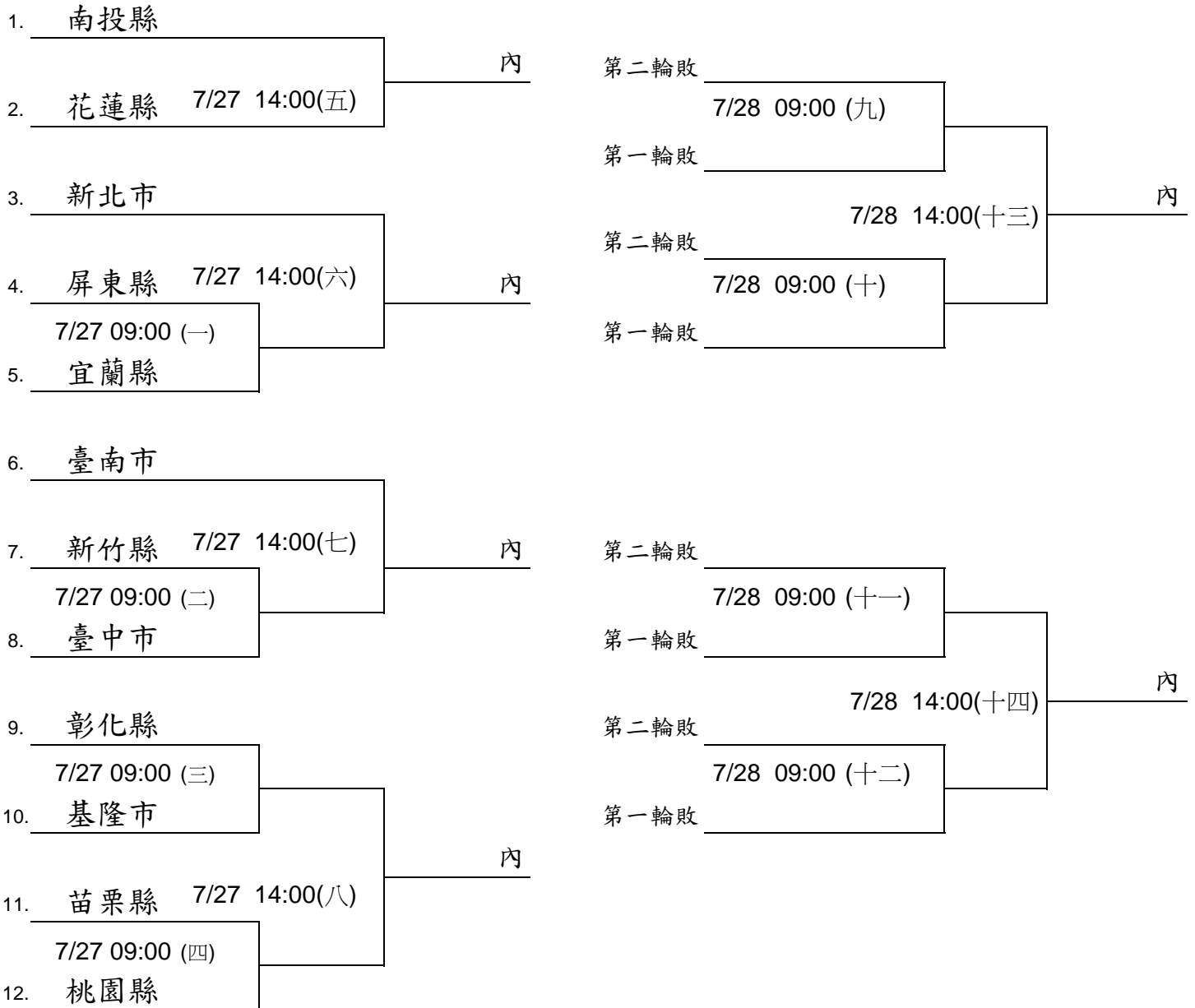
男子團體賽



比賽日期	比賽地點	裁判長
104/7/27~30	高雄市陽明網球中心	王凌華

直接會內：台北市(102年冠軍)
 高雄市(承辦單位)

落入敗部縣市，現場抽籤決定敗部賽程



104年全運會網球資格賽

女子團體賽



比賽日期

104/7/27~30

比賽地點

高雄市陽明網球中心

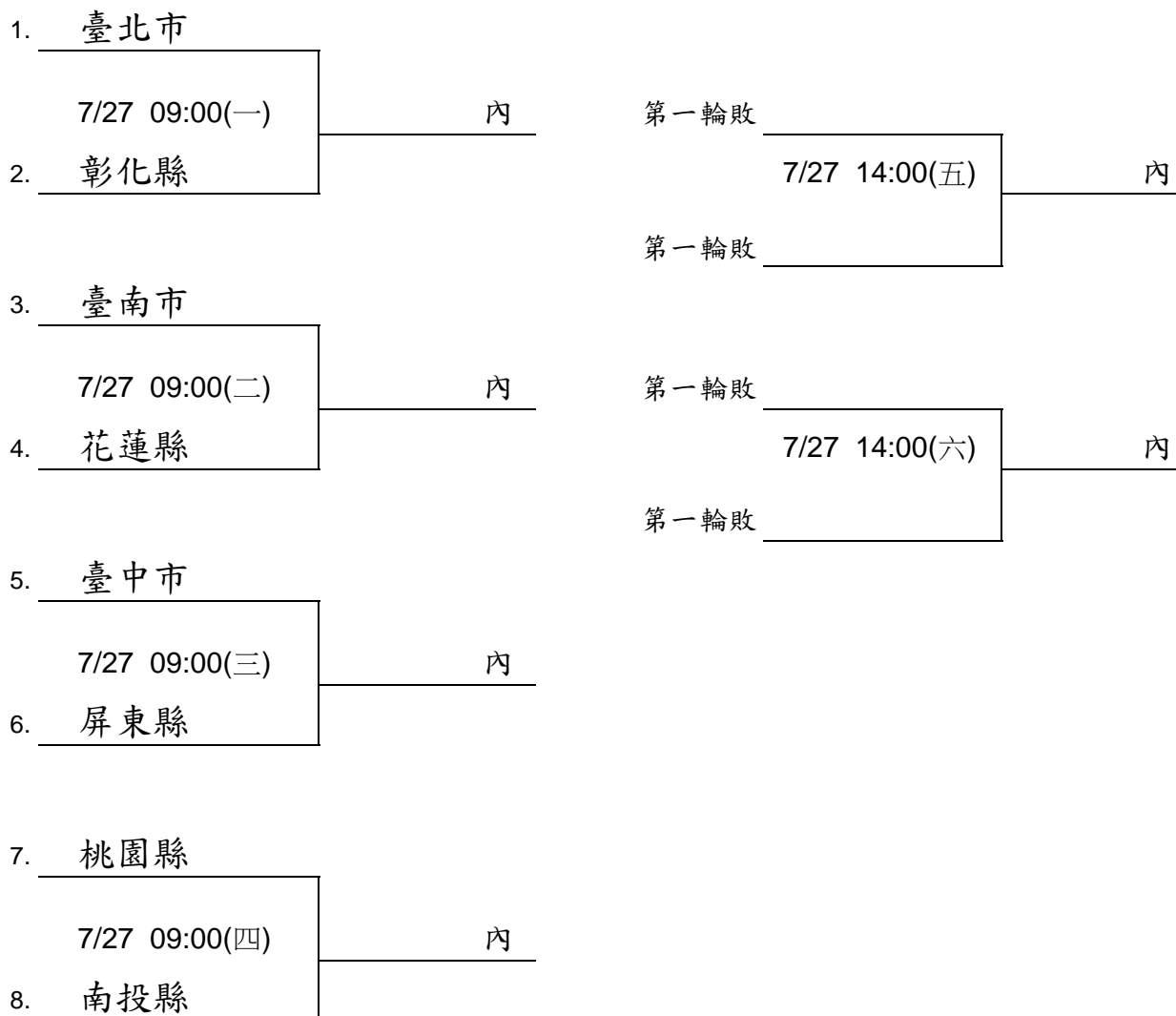
裁判長

王凌華

直接會內： 新北市(102年冠軍)

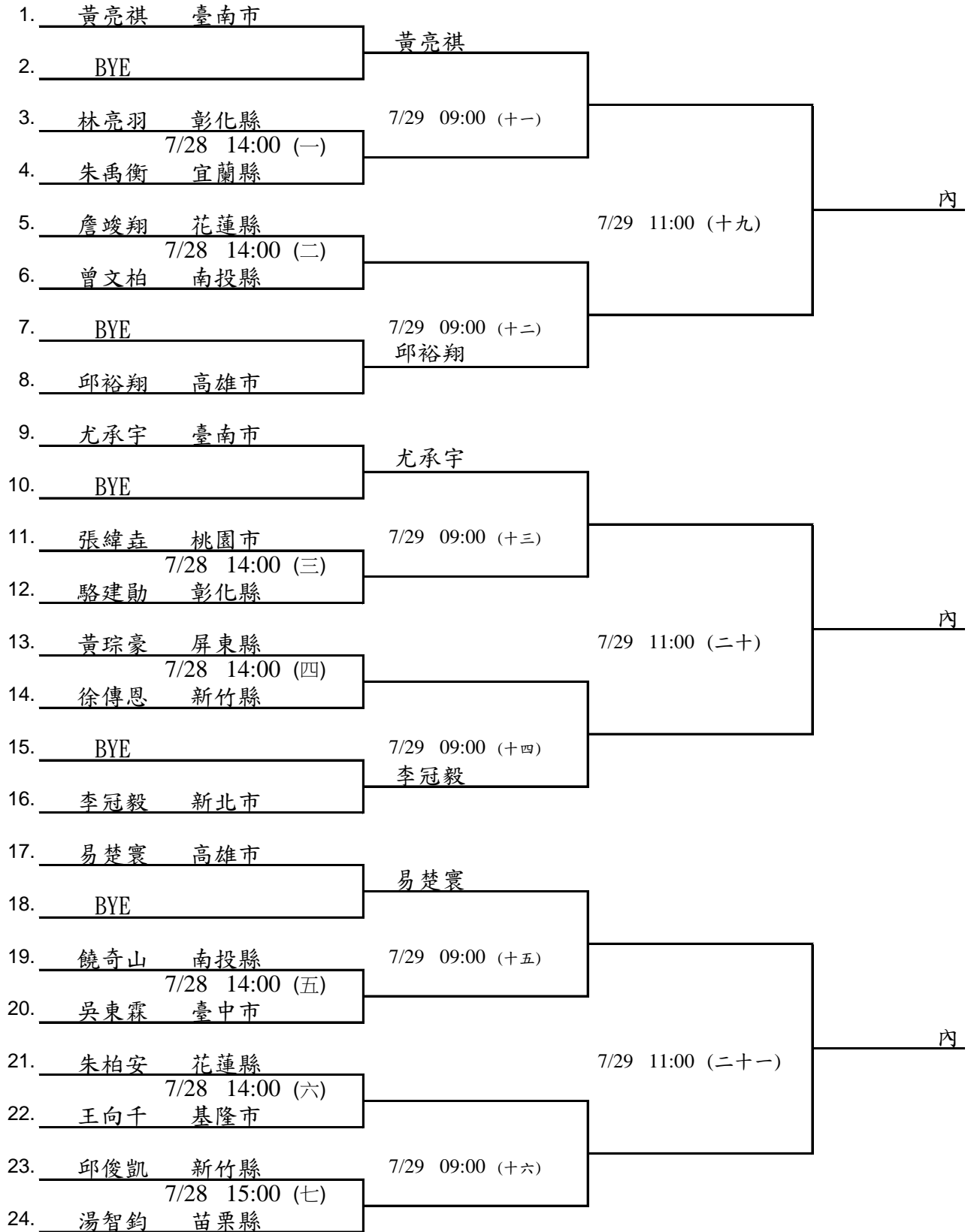
高雄市(承辦單位)

落入敗部縣市，現場抽籤決定敗部賽程



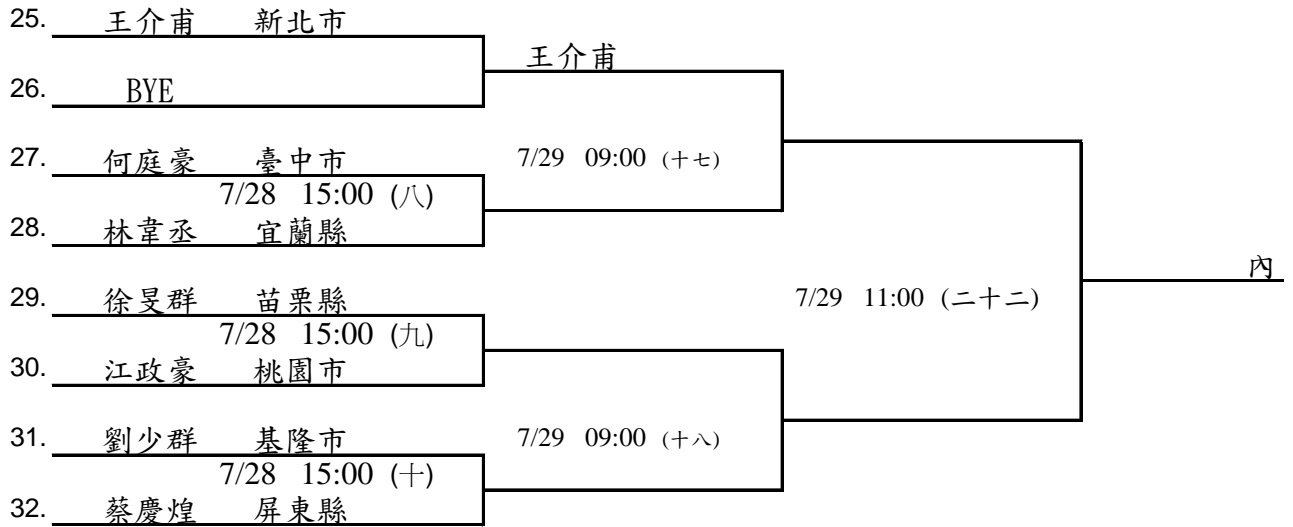
比賽日期	比賽地點	裁判長
104/7/27-30	高雄市陽明網球中心	王凌華

直接會內：王宇佐(台北市)
楊宗樺(台北市)

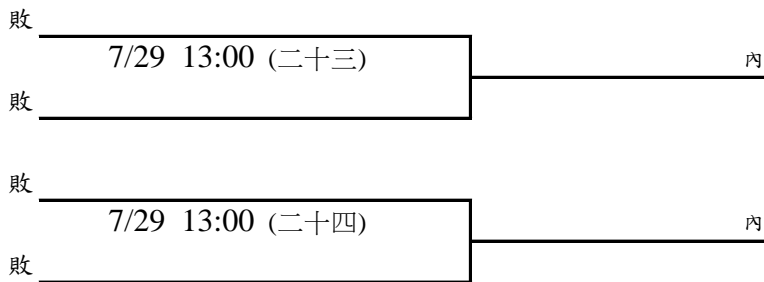




比賽日期	比賽地點	裁判長
104/7/27-30	高雄市陽明網球中心	王凌華



(十九).(二十).(二十一).(二十二).敗，現場抽籤決定敗部賽程



104年全運會網球資格賽

女子單打賽

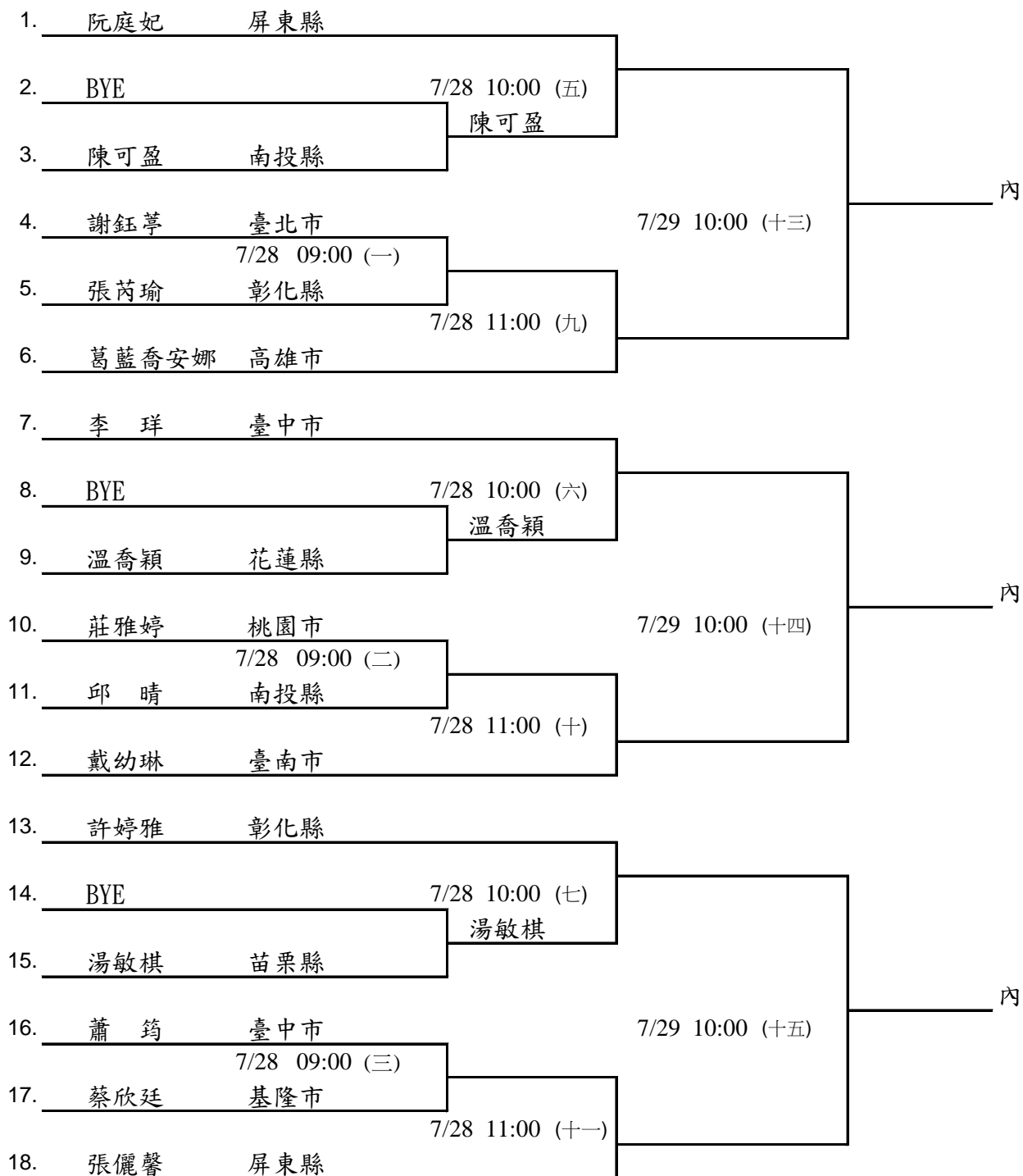


比賽日期
104/7/27~30

比賽地點
高雄市陽明網球中心

裁判長
王凌華

直接會內：詹詠然(新北市)
李亞軒(新北市)

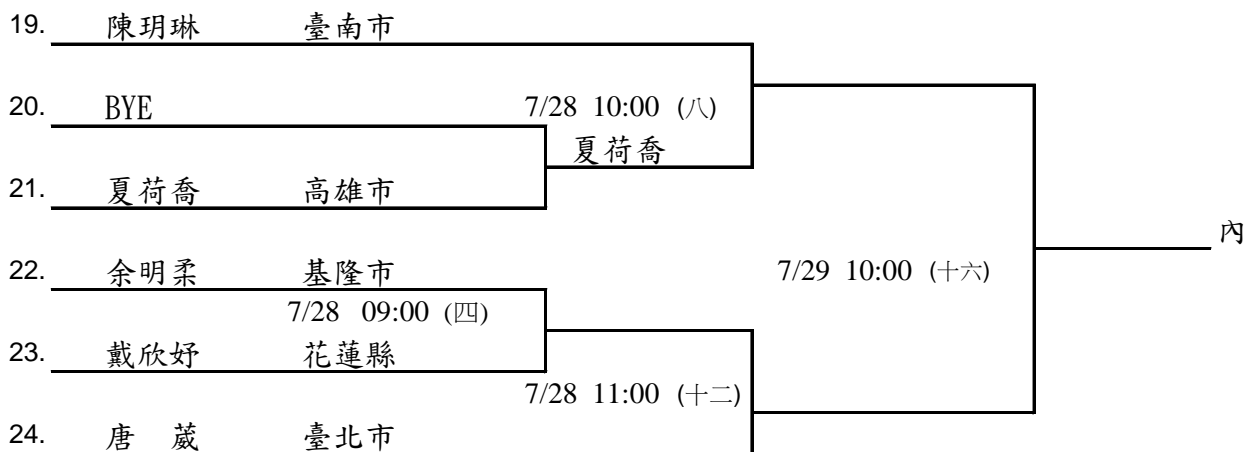


104年全運會網球資格賽

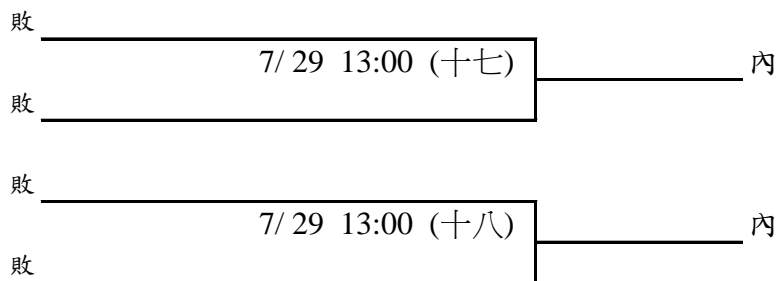
女子單打賽



比賽日期 104/7/27~30	比賽地點 高雄市陽明網球中心	裁判長 王凌華
---------------------	-------------------	------------



(十三).(十四).(十五).(十六).敗，現場抽籤決定敗部賽程

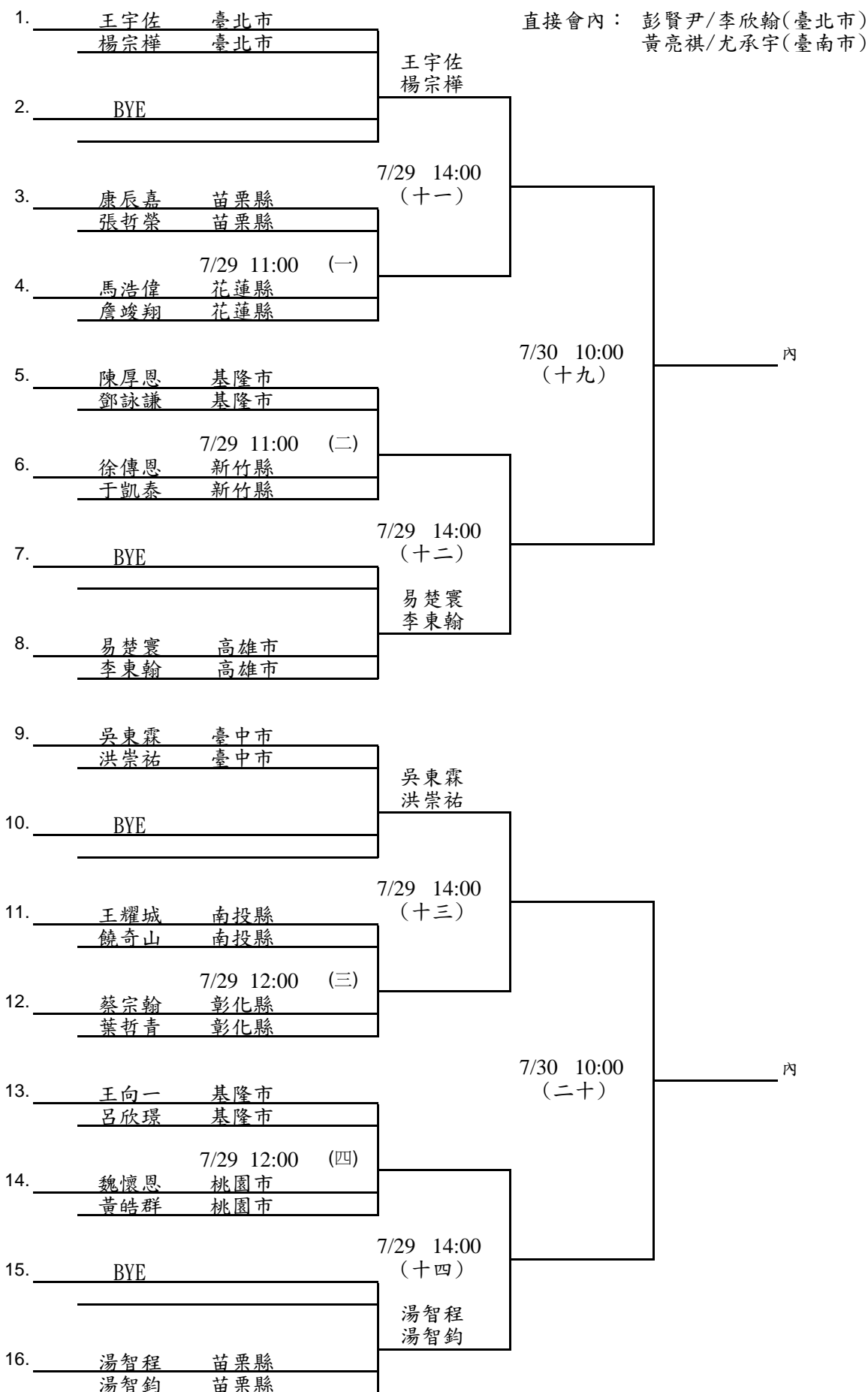


104年全運會網球資格賽

男子雙打賽



比賽日期 104/7/27~30 比賽地點 高雄市陽明網球中心 裁判長 王凌華

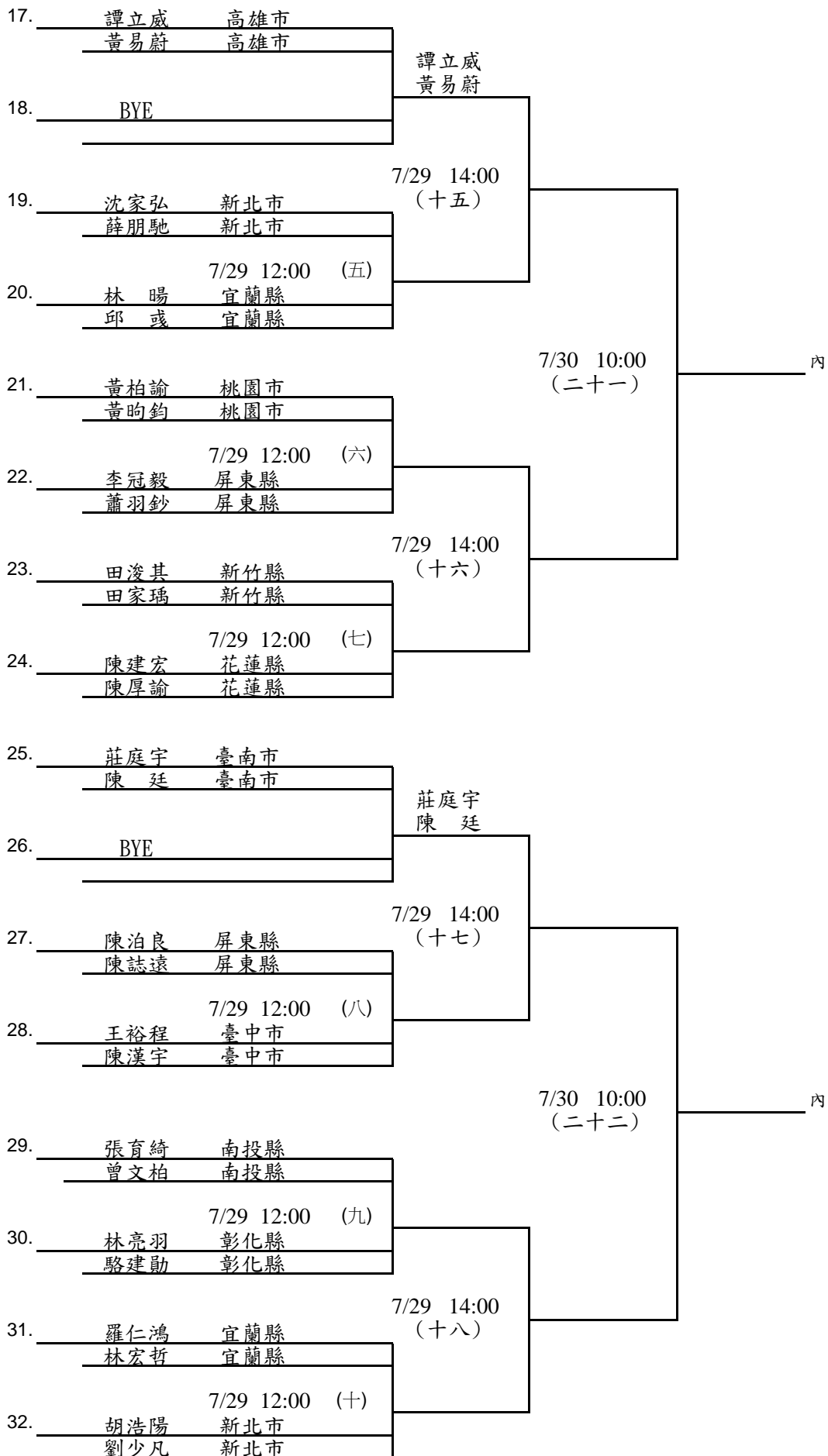


104年全運會網球資格賽

男子雙打賽

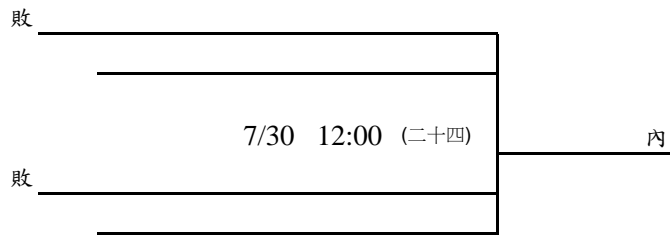
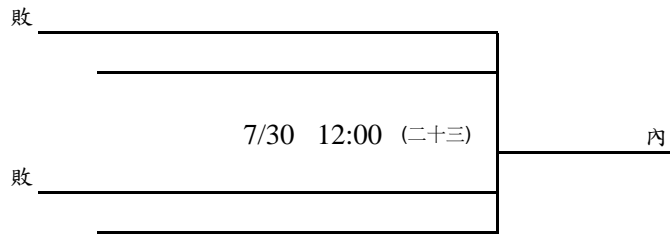


比賽日期 104/7/27~30 比賽地點 高雄市陽明網球中心 裁判長 王凌華





(十九)-(二十)-(二十一)-(二十二).敗，現場抽籤決定敗部賽程



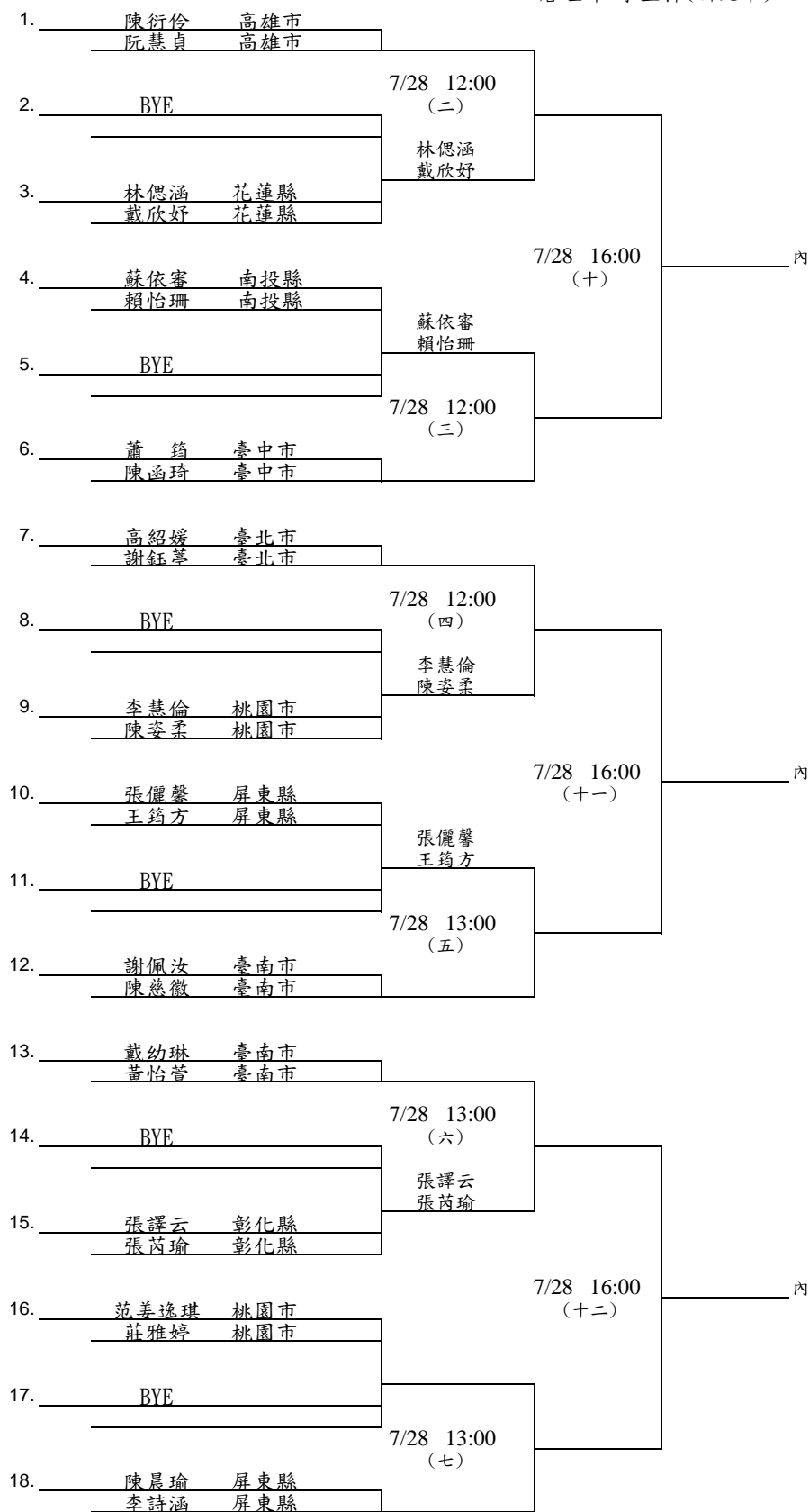
104年全運會網球資格賽

女子雙打賽



比賽日期	比賽地點	裁判長
104/7/27-30	高雄市陽明網球中心	王凌華

直接會內：詹詠然/詹皓晴(新北市)
詹謹瑋/李亞軒(新北市)

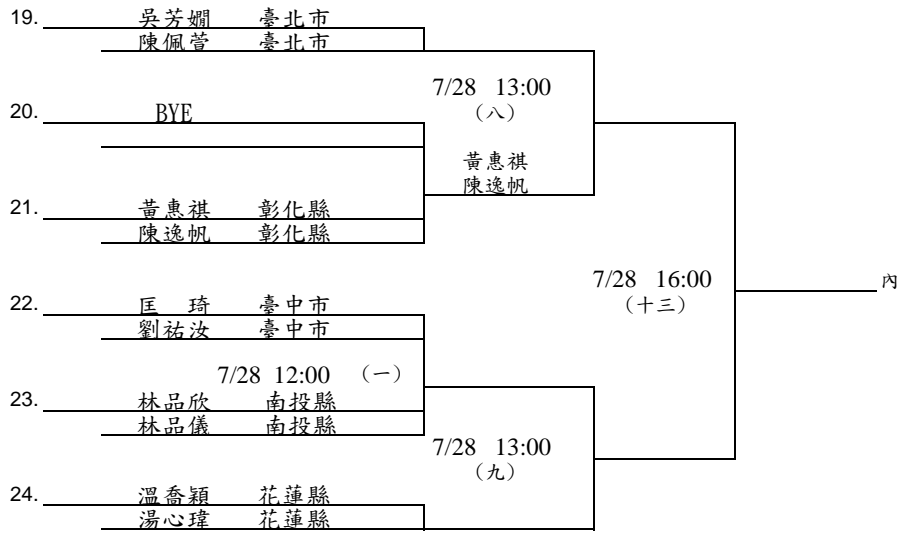


104年全運會網球資格賽

女子雙打賽



比賽日期	比賽地點	裁判長
104/7/27-30	高雄市陽明網球中心	王凌華



(十).(十一).(十二).(十三).敗，現場抽籤決定敗部賽程



104年全運會網球資格賽

男女混合雙打賽

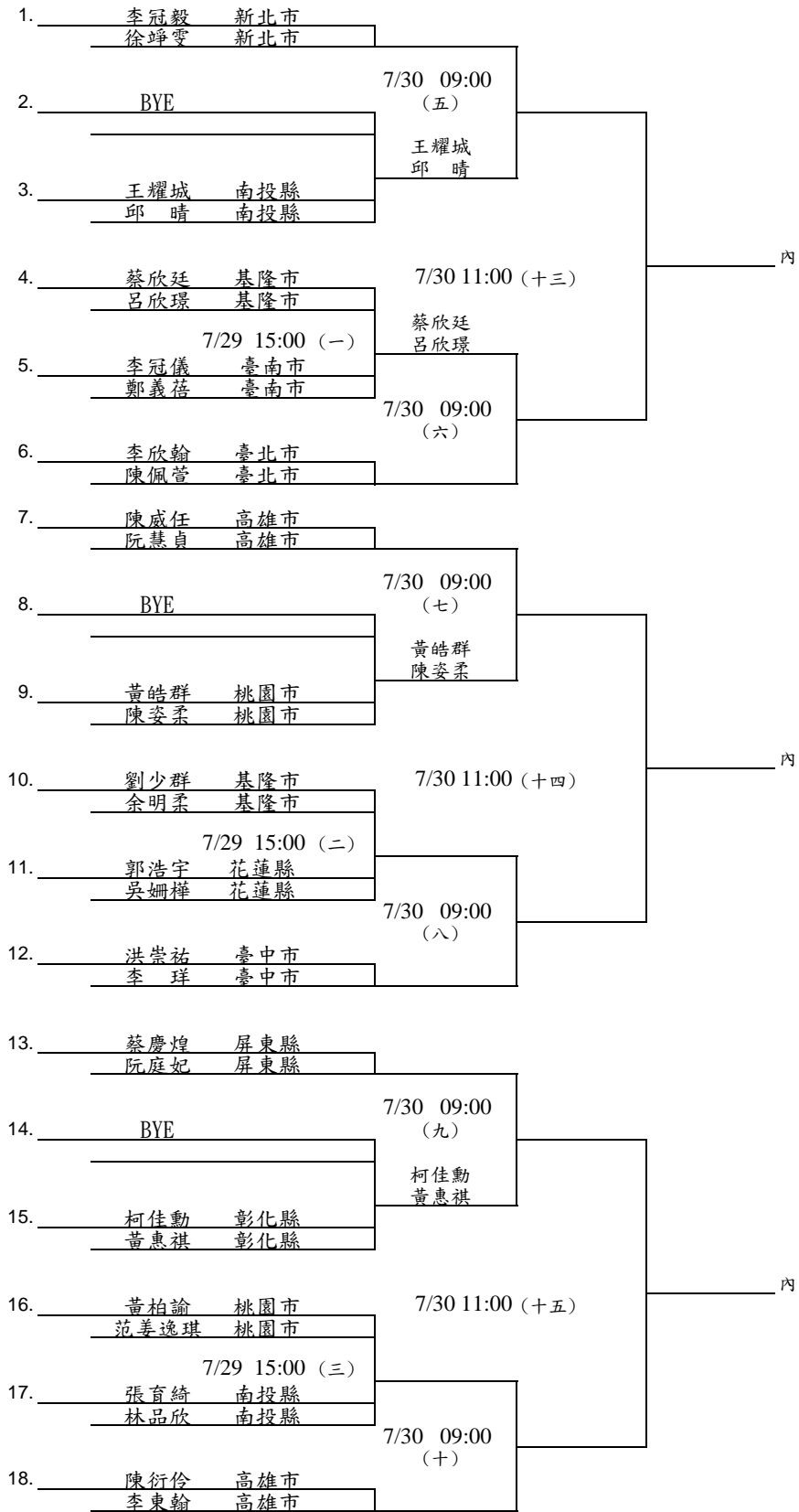


比賽日期
104/7/27~30

比賽地點
高雄市陽明網球中心

裁判長
王凌華

直接會內：王介甫/詹謹璋(新北市)
彭賢尹/吳芳嫻(臺北市)

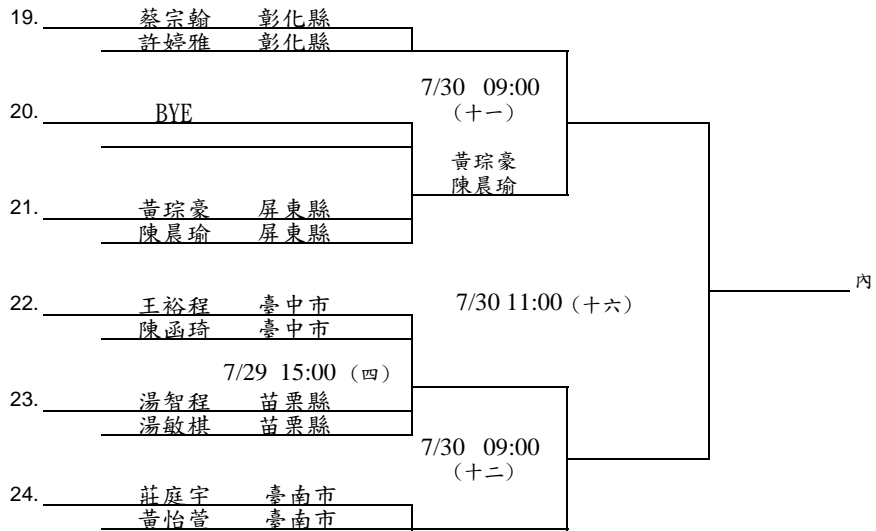


104年全運會網球資格賽

男女混合雙打賽



比賽日期	比賽地點	裁判長
104/7/27~30	高雄市陽明網球中心	王凌華



(十三).(十四).(十五). (十六)敗，現場抽籤決定敗部賽程

