

2014年第二屆「誌鈞盃」全國青少年網球錦標賽

全國組－國中男子個人雙打賽程表

共18組，取6名

比賽日期：103年11月9日(星期日)

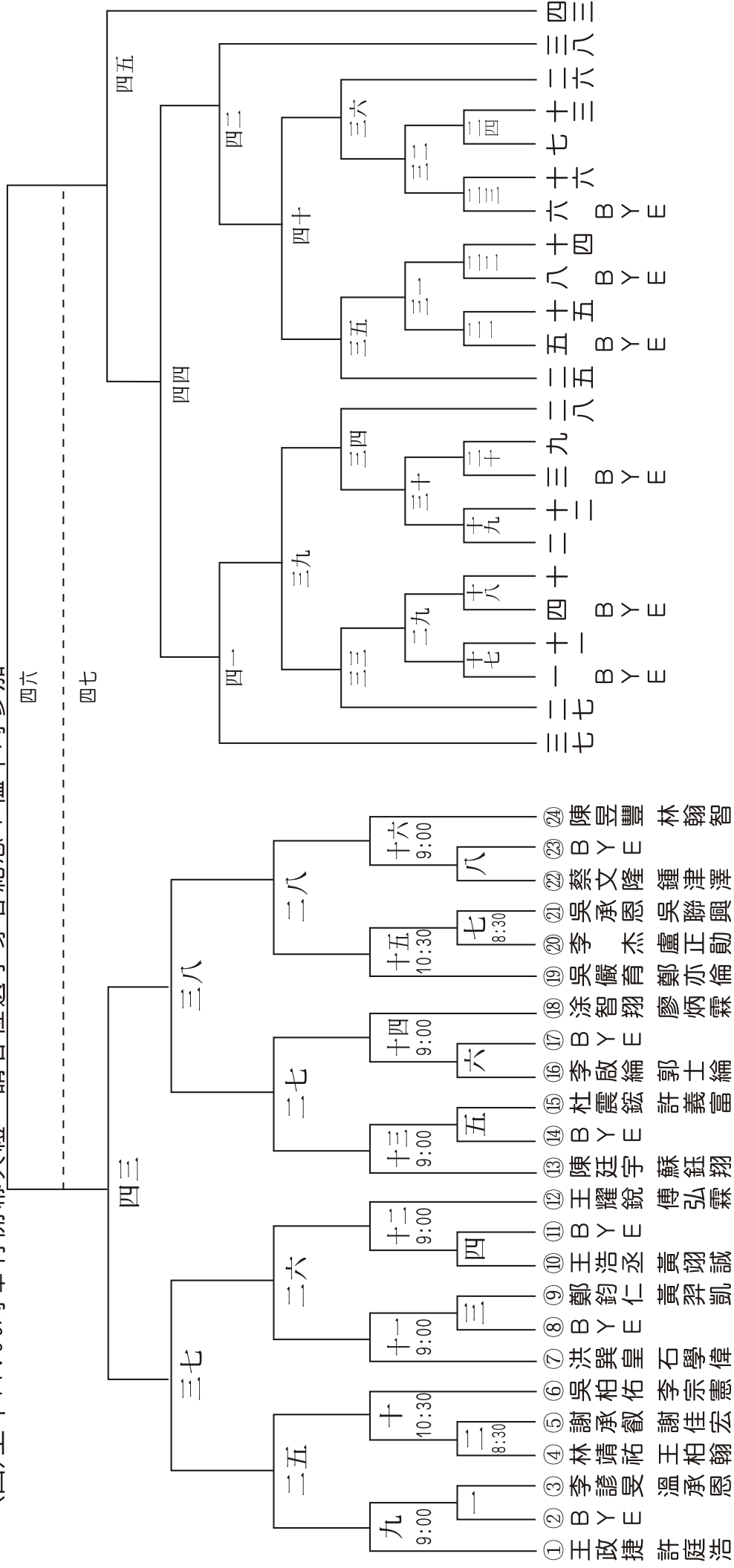
比賽場地：嘉義市立紅土網球場

(一)採雙敗淘汰賽四局NO-AD制，局數三平時，採七分決勝制。

(二)敗部冠軍復活後進行冠亞軍賽，採十分決勝制定之。

(三)未排時間場次，以大會廣播播唱名為主。

(四)上午11:00時舉行開幕典禮，請各位選手穿著紀念T恤準時參加。



2014年第二屆「誌鈞盃」全國青少年網球錦標賽

誌鈞之友組－個人雙打賽程表

共19組，取4名

比賽日期：103年11月9日(星期日)

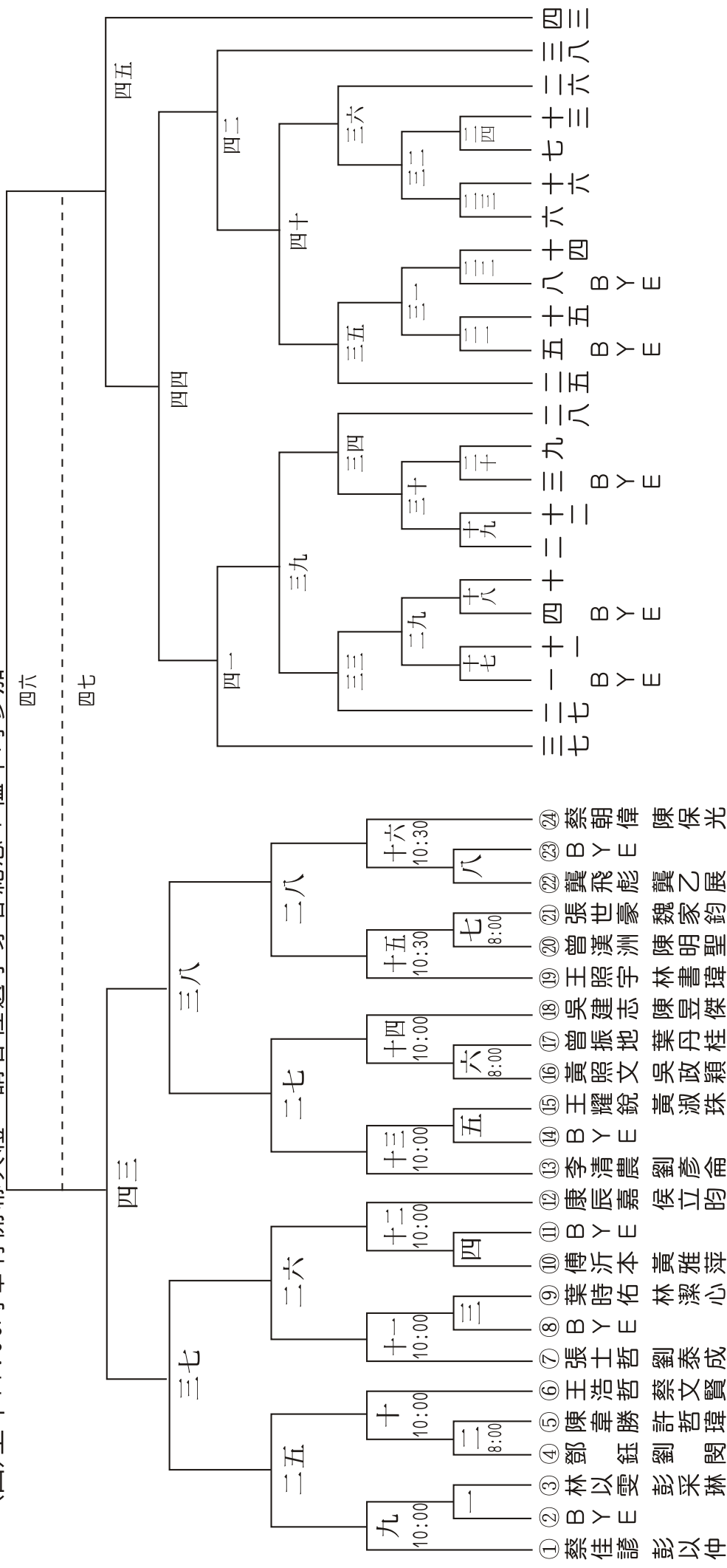
比賽場地：嘉義市立紅土網球場

(一)採雙敗淘汰賽四局NO-AD制，局數三平時，採七分決勝制。

(二)敗部冠軍復活後進行冠亞軍賽，採十分決勝制定之。

(三)未排時間場次，以大會廣播播唱名為主。

(四)上午11:00時舉行開幕典禮，請各位選手穿著紀念T恤準時參加。



2014年第二屆「誌鈞盃」全國青少年網球錦標賽

嘉義市組－國中男子個人雙打賽程表

共20組，取6名

比賽日期：103年11月9日(星期日)

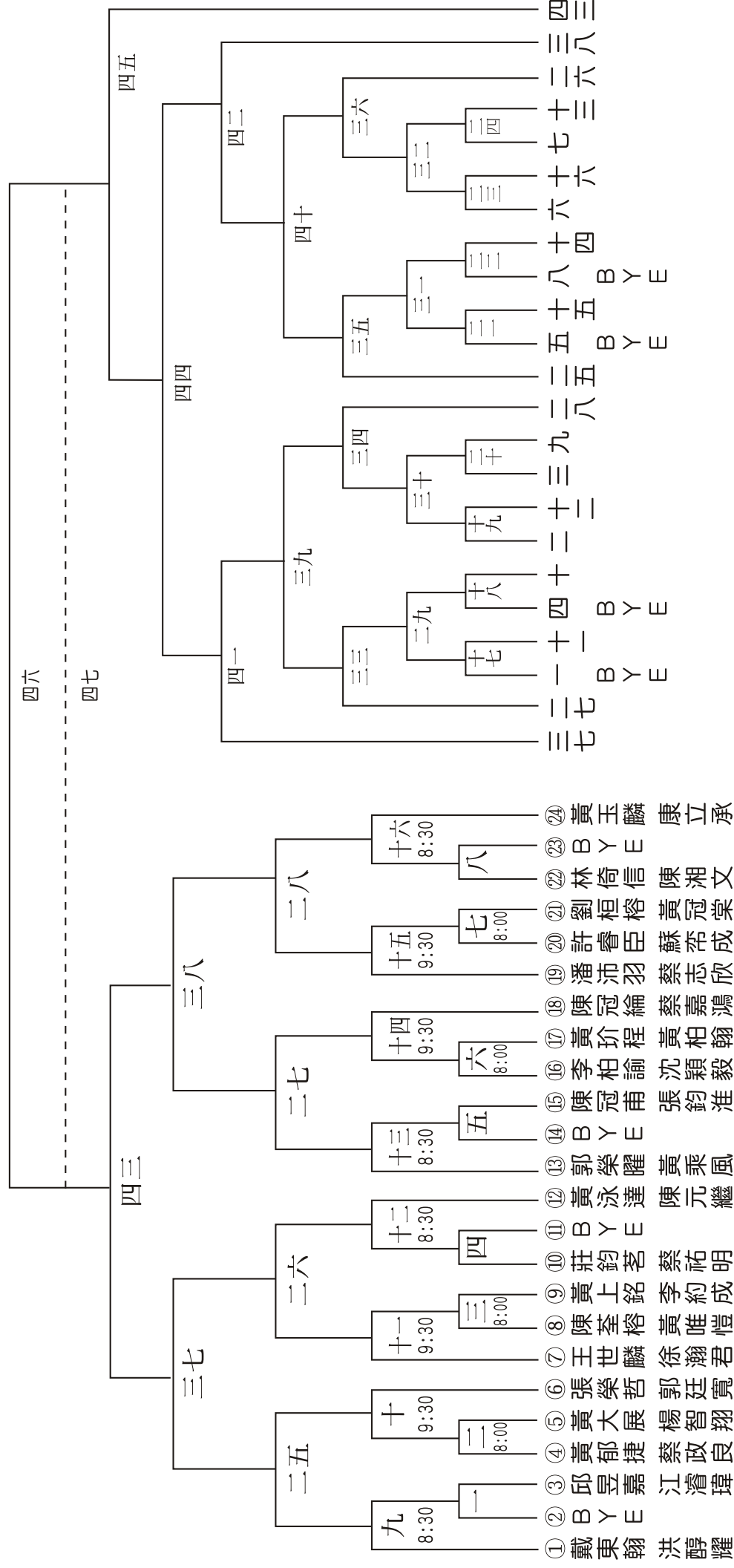
比賽場地：嘉義市立三面硬地網球場

(一)採雙敗淘汰賽四局NO-AD制，局數三平時，採七分決勝制。

(二)敗部冠軍復活進行冠亞軍賽，採十分決勝制定之。

(三)未排時間場次，以大會廣播唱名為主。

(四)上午11:00時舉行開幕典禮，請各位選手穿著紀念T恤準時參加。



2014年第二屆「誌鈞盃」全國青少年網球錦標賽

全國組－國中女子個人雙打賽程表 共6組，取3名

比賽日期：103年11月9日(星期日)

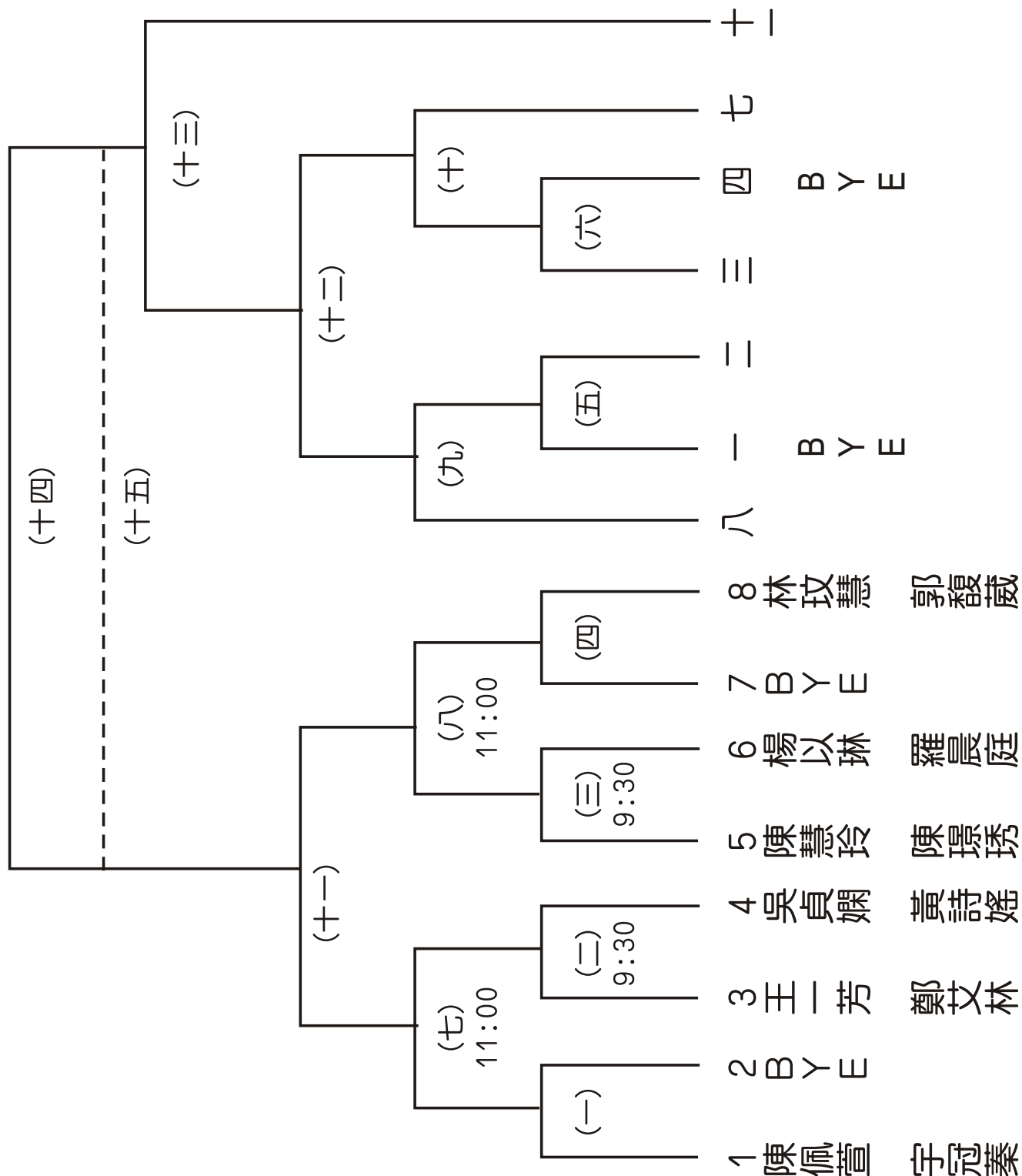
比賽場地：嘉義市立紅土網球場

(一)採雙敗淘汰賽四局NO-AD制，局數三平時，採七分決勝制。

(二)敗部冠軍復活後進行冠亞軍賽，採十分決勝制定之。

(三)未排時間場次，以大會廣播唱名為主。

(四)上午11:00時舉行開幕典禮，請各位選手穿著紀念T恤準時參加。



2014年第二屆「誌鈞盃」全國青少年網球錦標賽

全國組－國小男童個人雙打賽程表 共5組，取2名

比賽日期：103年11月9日(星期日)

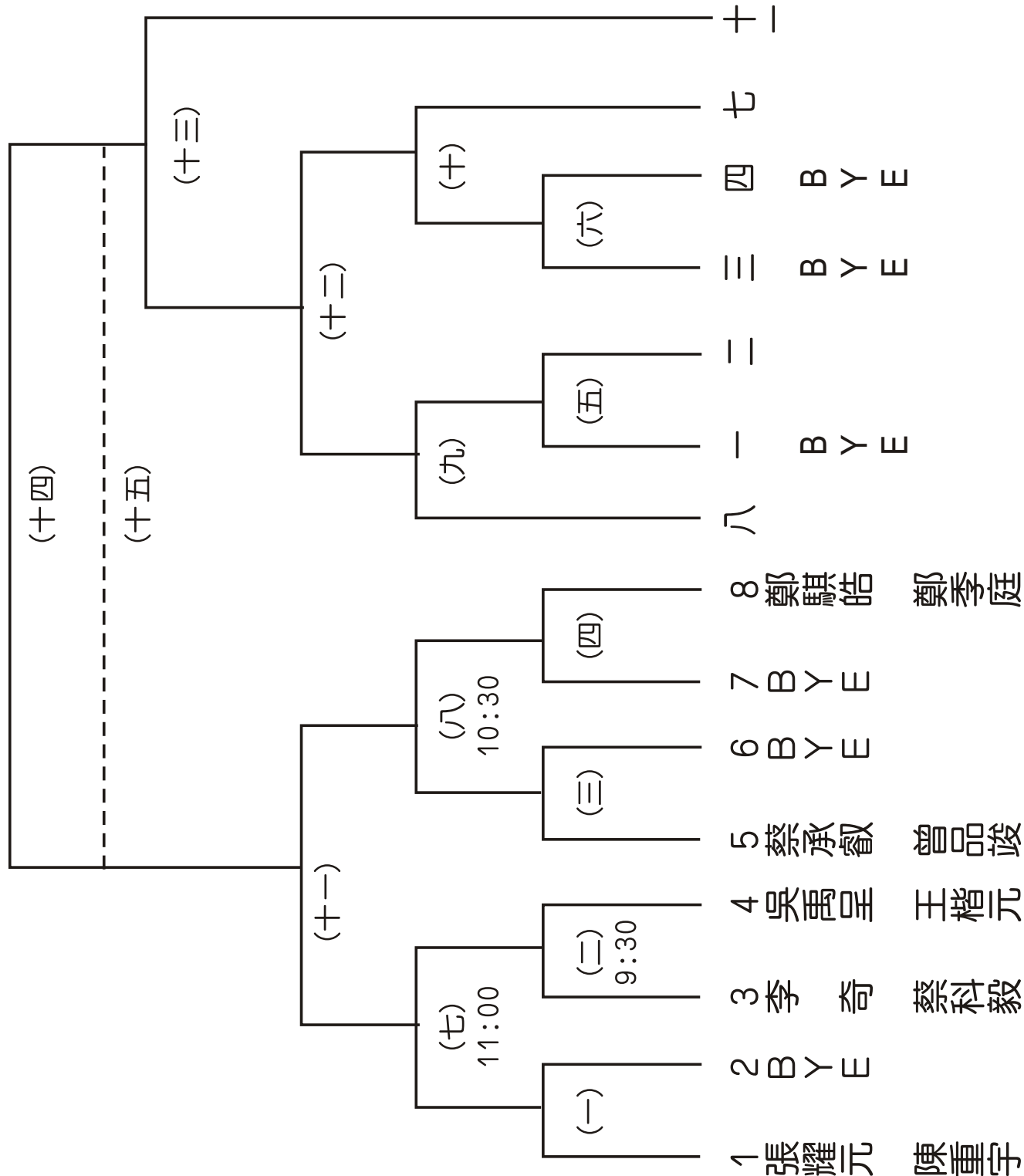
比賽場地：嘉義市立紅土網球場

(一)採雙敗淘汰賽四局NO-AD制，局數三平時，採七分決勝制。

(二)敗部冠軍復活後進行冠亞軍賽，採十分決勝制定之。

(三)未排時間場次，以大會廣播唱名為主。

(四)上午11:00時舉行開幕典禮，請各位選手穿著紀念T恤準時參加。



2014年第二屆「誌鈞盃」全國青少年網球錦標賽

全國組－高中男子個人雙打賽程表 共15組，取6名

比賽日期：103年11月9日(星期日)

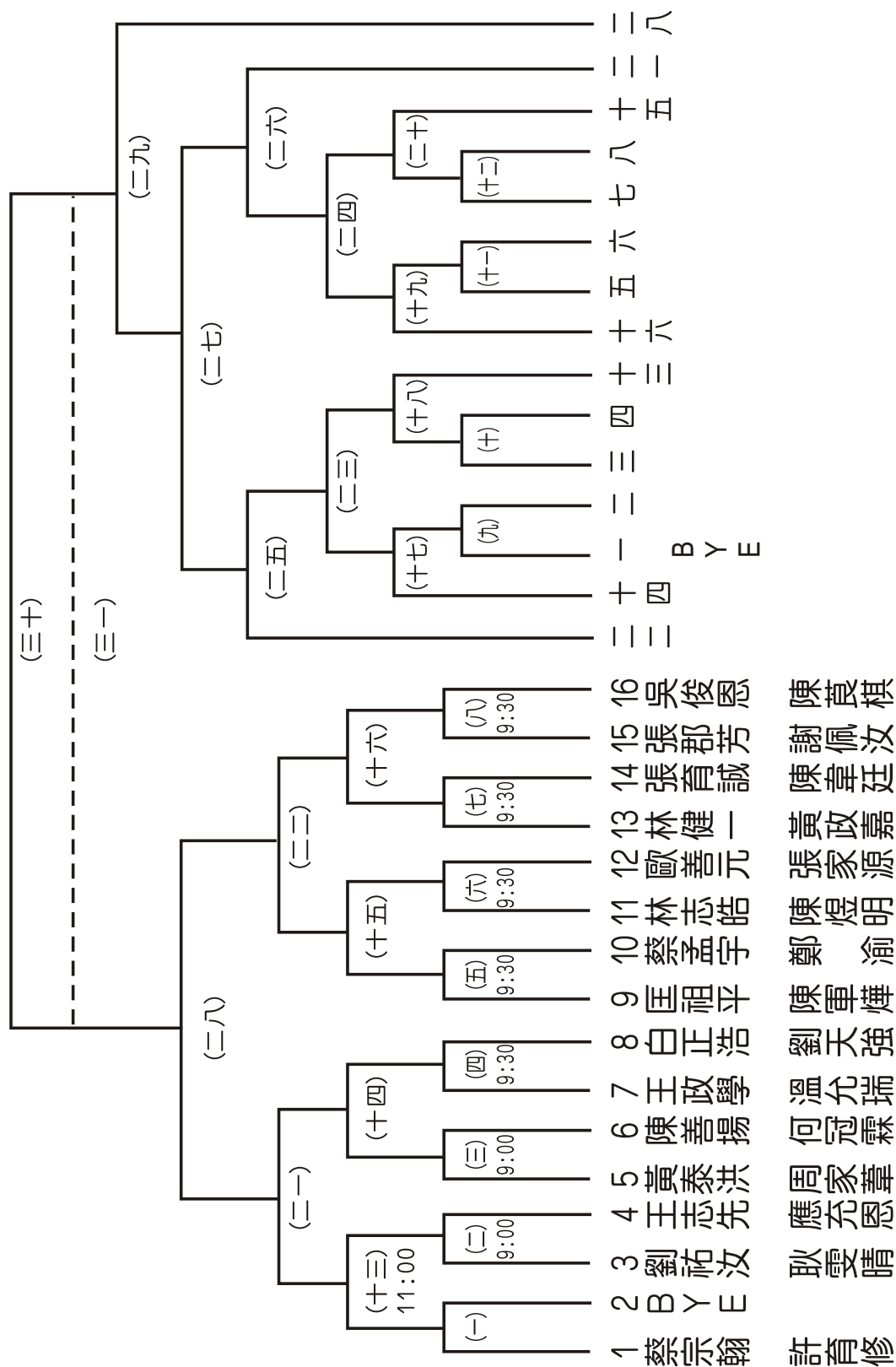
比賽場地：嘉義市立紅土網球場

(一)採雙敗淘汰賽四局NO-AD制，局數三平時，採七分決勝制。

(二)敗部冠軍復活後進行冠亞軍賽，採十分決勝制定之。

(三)未排時間場次，以大會廣播唱名為主。

(四)上午11:00時舉行開幕典禮，請各位選手穿著紀念T恤準時參加。



2014年第二屆「誌鈞盃」全國青少年網球錦標賽

嘉義市組－國小男童個人雙打賽程表共11組，取4名

比賽日期：103年11月9日(星期日)

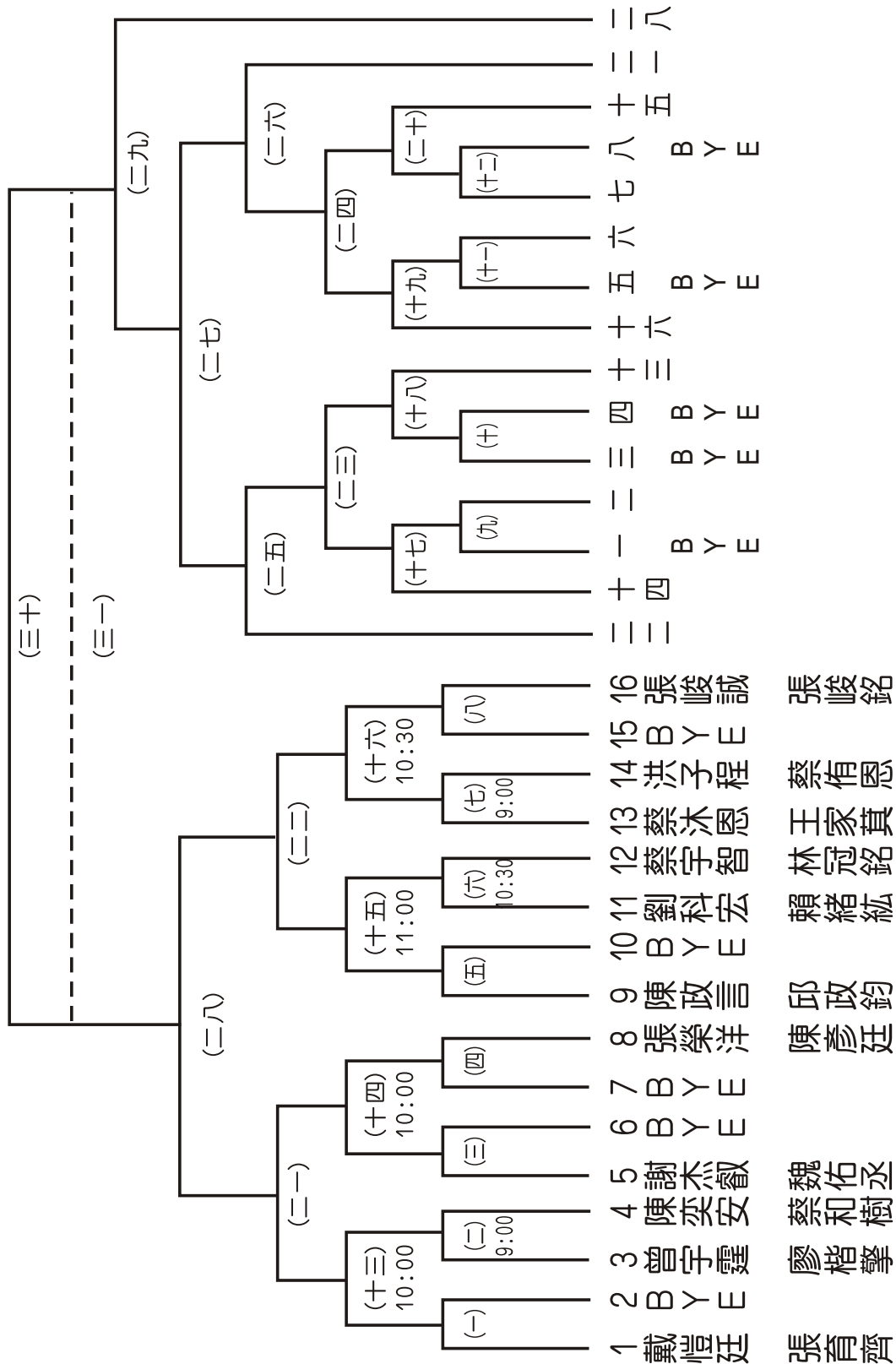
比賽場地：嘉義市立三面硬地網球場

(一)採雙敗淘汰賽四局NO-AD制，局數三平時，採七分決勝制。

(二)敗部冠軍復活後進行冠亞軍賽，採十分決勝制定之。

(三)未排時間場次，以大會廣播唱名為主。

(四)上午11:00時舉行開幕典禮，請各位選手穿著紀念T恤準時參加。



2014年第二屆「誌鈞盃」全國青少年網球錦標賽

嘉義市組－高中男子個人雙打賽程表 共12組，取4名

比賽日期：103年11月9日(星期日)

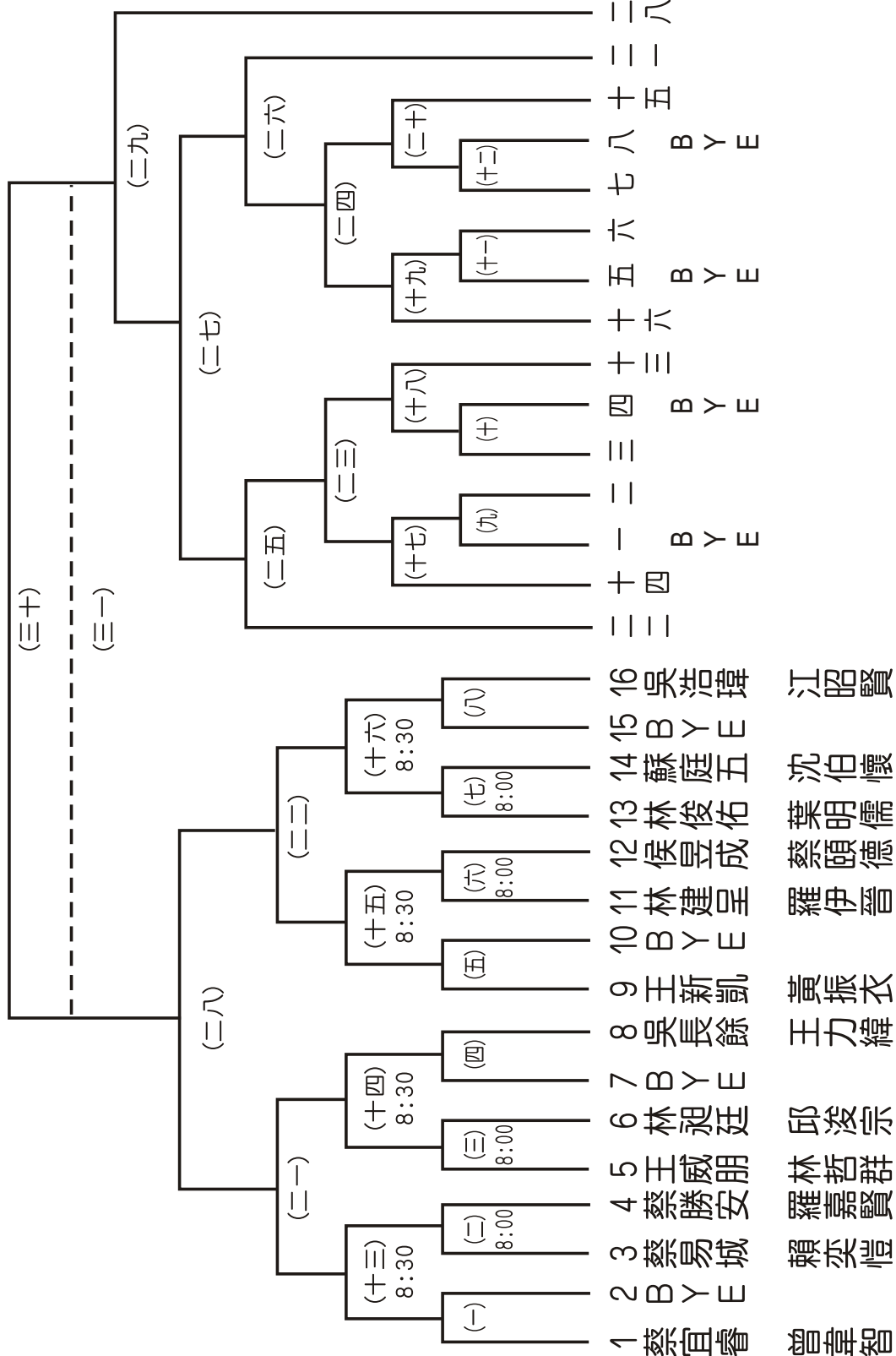
比賽場地：嘉義市立紅土網球場

(一)採雙敗淘汰賽四局NO-AD制，局數三平時，採七分決勝制。

(二)敗部冠軍復活後進行冠亞軍賽，採十分決勝制定之。

(三)未排時間場次，以大會廣播唱名為主。

(四)上午11:00時舉行開幕典禮，請各位選手穿著紀念T恤準時參加。



2014年第二屆「誌鈞盃」全國青少年網球錦標賽

嘉義市組－高中女子個人雙打賽程表共4組，取2名

比賽日期：103年11月9日(星期日)

比賽場地：嘉義市立三面硬地網球場

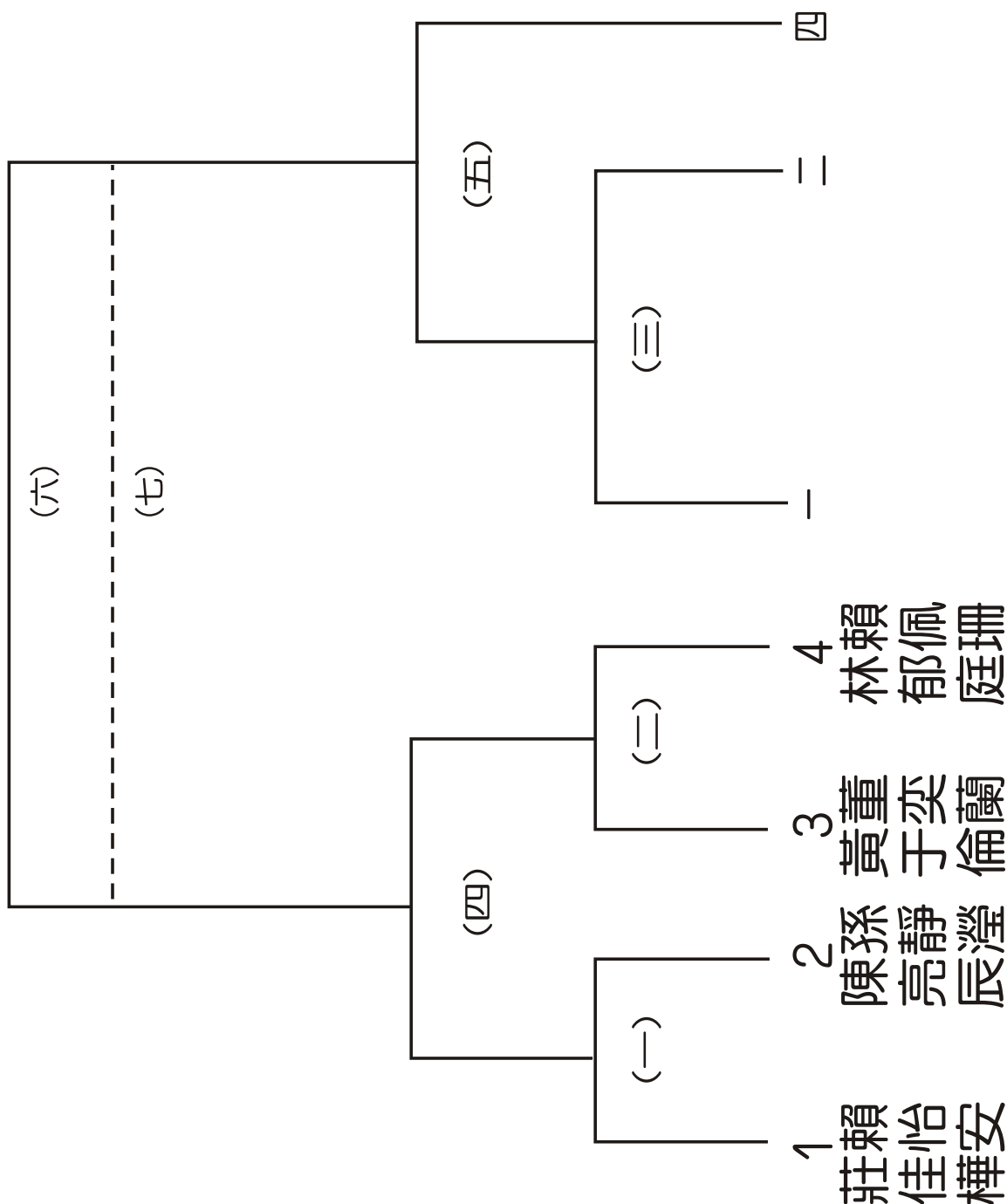
(一)採雙敗淘汰賽四局NO-AD制，局數三平時，採七分決勝制。

(二)敗部冠軍復活後進行冠亞軍賽，採十分決勝制定之。

(三)請各組於10:30時至大會競賽組報到。

(四)未排時間場次，以大會廣播唱名為主。

(五)上午11:00時舉行開幕典禮，請各位選手穿著紀念T恤準時參加。



2014年第二屆「誌鈞盃」全國青少年網球錦標賽

嘉義市組－國中女子個人雙打賽程表 共3組，取1名

比賽日期：103年11月9日(星期日)

比賽場地：嘉義市立三面硬地網球場

(一)採單循環賽六局NO-AD制，局數五平時，採七分決勝制。

(二)請各組於10:30時至大會競賽組報到。

(三)未排時間場次，以大會廣播唱名為主。

(四)上午11:00時舉行開幕典禮，請各位選手穿著紀念T恤準時參加。

